

Fahrzeugteile : Einzelsitze für Kfz
Typen : s. Punkt 1.3
Antragsteller : SCOPEMA SARL
F-87150 Oradour sur Vayres

0. Änderungen

- 0.1. Es wird berichtigt : --
- 0.2. Es wird geändert : Anmerkungen angepasst
- 0.3. Es wird hinzugefügt : weitere Konsole
weitere Fahrzeugtypen im Verwendungsbereich
Hinweis auf Fahrzeugklassen
- 0.4. Es entfällt : --

1. Allgemeine Angaben zu den Einzelsitzen

- 1.1. Hersteller und Antragsteller : SCOPEMA SARL
ZAE des Garennes
Rue de Pouloueix
F-87150 Oradour sur Vayres
- 1.2. Vertriebsfirma und Zustellungsbevollmächtigter : entfällt
- 1.3. Typen : unverändert
- 1.4. Ort und Art der Kennzeichnung : unverändert
- 1.5. Technische Beschreibung : unverändert
- 1.6. Einbau- und Gebrauchsanleitung : unverändert

Dieser Technische Bericht dient nur zur Information und stellt kein rechtsverbindliches Prüfzeugnis dar.

Fahrzeugteile : Einzelsitze für Kfz
Typen : s. Punkt 1.3
Antragsteller : SCOPEMA SARL
F-87150 Oradour sur Vayres

2. Prüfungen

- 2.1. Prüfgrundlage
- : - § 30 StVZO (Stand Juni 2016)
 - § 35a (1), (2), (5), (6), (7), (8), (9) StVZO (Stand Juni 2016)
 - § 35b StVZO in Verbindung mit Führerhausrichtlinien BMV / StV 13/36.25.01-12 vom 26.05.1986 VkB1. 1986, S. 303 (Stand Juli 2006)
 - Prüfung in Anlehnung an die ECE-Regelung Nr. 14, einschließlich aller Änderungen bis Amendment 07 (ISOFIX-Verankerungen in den Fahrer Nebensitzen sind nicht Bestandteil der Prüfumfänge)
 - Prüfung in Anlehnung an die Richtlinie des Rates 76/115/EWG vom 18.12.1975 einschließlich aller Änderungen bis Nr. 2005/41/EG
 - Prüfung in Anlehnung an die ECE-Regelung Nr. 17, einschließlich aller Änderungen bis Amendment 08
 - Prüfung in Anlehnung an die Richtlinie des Rates 74/408/EWG vom 22.07.1974, einschließlich aller Änderungen bis Nr. 2006/96/EG
 - Prüfung in Anlehnung an die ECE-Regelung Nr. 21, einschließlich aller Änderungen bis Amendment 01, Suppl. 03
 - Prüfung in Anlehnung an die Richtlinie des Rates 74/60/EWG vom 17.12.1973, einschließlich aller Änderungen bis Nr. 2000/4/EG
 - Prüfung in Anlehnung an die ECE-Regelung Nr. 25, einschließlich aller Änderungen bis Amendment 04
 - Prüfung in Anlehnung an die Richtlinie des Rates 78/932/EWG vom 16.10.1978, einschließlich aller Änderungen bis Nr. 2006/96/EG
 - Prüfung in Anlehnung an die Richtlinie des Rates 77/541/EWG vom 28.06.1977, einschließlich aller Änderungen bis Nr. 2006/96/EG
 - Freimaßtoleranzen DIN 7168, April 1991

Die Prüfungen wurden jeweils für die Fahrzeugklasse durchgeführt, die in der unter Punkt 3.2 dieses Prüfberichtes genannten Genehmigungen genannt sind, durchgeführt.

Die Fahrzeugklassen müssen in der jeweiligen Fahrzeuggenehmigung nachgelesen werden, umfassen unter anderem M1, M1G, N1, N1G, N2, N2G.

Fahrzeugteile : Einzelsitze für Kfz
Typen : s. Punkt 1.3
Antragsteller : SCOPEMA SARL
F-87150 Oradour sur Vayres

2.2. Prüfung der Abmessungen : Die geprüften Einzelsitze und Drehkonsolen erfüllen hinsichtlich der Abmessungen die Anforderungen der o.g. Prüfgrundlage.

Die Vermessung des H-Punktes wurde nach Anhang 3 der ECE-R 17 an dem auf der dreidimensionalen Messeinrichtung ausgerichteten Einzelsitz durchgeführt. Die Lage des H-Punktes, des Rückenlehnenwinkels und der effektiven Gurtverankerungspunkte ergab eine Übereinstimmung mit dem R-Punkt, dem konstruktiv festgelegten Rückenlehnenwinkel und den zulässigen Bereichen für die effektiven Gurtverankerungspunkte im Rahmen der zulässigen Abweichungen.

Weiterhin wurde festgestellt, dass die Einzelsitze und Drehkonsolen so eingestellt werden können, dass der R-Punkt und der Rückenlehnenwinkel mit dem Serien-R-Punkt und Rückenlehnenwinkel der im Verwendungsbereich aufgeführten Fahrzeugtypen für die erste Sitzreihe übereinstimmen.

Die Höhe der Kopfstützen beträgt mehr als 800 mm über dem R-Punkt. Der Zwischenraum zwischen Oberkante der Sitzlehne und Kopfstütze erfüllt die Anforderungen der Prüfgrundlage. Die Radienanforderungen werden erfüllt.

Der Einzelsitz erfüllt die Anforderungen der Führerhausrichtlinie.

2.3. Festigkeitsprüfungen : Die Anbindung der Sitze und Drehkonsolen an das Fahrzeug wurden nicht geprüft. Alle statischen und dynamische Prüfungen erfolgten auf starren Prüfadaptoren.
ISOFIX-Verankerungen sind nicht Bestandteil des Prüfumfanges.

Fahrzeugteile : Einzelsitze für Kfz
Typen : s. Punkt 1.3
Antragsteller : SCOPEMA SARL
F-87150 Oradour sur Vayres

- 2.3.1. Statische Prüfungen : Die Einzelsitze und Drehkonsolen wurden hinsichtlich der Festigkeit der Gurtverankerungspunkte, der Widerstandsfähigkeit der Rückenlehne und ihrer Verriegelungseinrichtungen, der Rückwärtsverlagerung sowie der Bruchlast der Kopfstütze geprüft. Die geprüften Einzelsitze und Drehkonsolen erfüllen die Anforderungen der o.g. Festigkeitsprüfungen.
- 2.3.2. Dynamische Prüfungen : Die Einzelsitze (mit Sitzflächenverlängerung und Armlehnen) und Drehkonsolen wurden hinsichtlich der Widerstandsfähigkeit der Sitzverankerungen und Ihrer Einstell-, Verstell- und der Verriegelungseinrichtungen (20g-Test) sowie der Energieaufnahmefähigkeit seiner Kopfstütze geprüft. Die geprüften Einzelsitze und Drehkonsolen erfüllen die Anforderungen der o.g. Festigkeitsprüfungen.
- 2.4. Fahrzeugbezogene Prüfungen : Die Einzelsitze und Drehkonsolen wurden hinsichtlich des Einbaus in Fahrzeuge gemäß Verwendungsbereich geprüft. Dabei wurde auch die Anbindung und Lage der vorhandenen Gurtschlösser und -beschläge überprüft. Die geprüften Einzelsitze und Drehkonsolen erfüllen die Anforderungen der o.g. Prüfgrundlagen.

Fahrzeugteile : Einzelsitze für Kfz
Typen : s. Punkt 1.3
Antragsteller : SCOPEMA SARL
 F-87150 Oradour sur Vayres

3. Verwendungsbereich

3.1. Allgemeine Anmerkungen

Bei Fahrzeugen mit EG-Betriebserlaubnis können die im nachfolgenden Verwendungsbereich aufgeführten amtlichen Typbezeichnungen von denen in den Fahrzeugpapieren unter Ziffer 3 bzw. Feld D.2 genannten Typbezeichnungen abweichen.

3.2. Fahrzeugzuordnung

Hersteller Verkaufsbezeichnung	amtl. Typ bezeichnung	BE-Nr.	Anmerkungen,
<u>Citroen/F</u>	<u>3001</u>		
Jumper	230 230L 230P 230D 23	G712 G713 G714 G831 e3*96/27*0027	ab 04/94
<u>Fiat/I</u>	<u>7593</u>		
<u>Fiat/I</u>	<u>4001</u>		
<u>Fiat/I</u>	<u>4136</u>		
Ducato	230 230L 230P 230	G687 G688 G715 e3*96/27*0025	ab 04/94
<u>Peugeot/F</u>	<u>3003</u>		
Boxer	230 230L 230P 23	G716 G717 G718 e3*96/27*0026	ab 04/94

Fahrzeugteile : Einzelsitze für Kfz
Typen : s. Punkt 1.3
Antragsteller : SCOPEMA SARL
F-87150 Oradour sur Vayres

Fortsetzung zur vorhergehenden Seite (Jumper, Ducato, Boxer):

	1.	2.	3.	4.	5.	6.	7.
	Sitz	Drehkonsole	Serien-Höhen-verstellung	Serien-schienen	SCOPEMA-Schienen	SCOPEMA-Adapter bzw. SCOPEMA-Bock	Serien-bock
F	Serie	CBTRO02G	#	#*			#
	Serie	CBTRO02G2	#	#*			#
	SCOPEMA		#	#*			#
	SCOPEMA	CBTRO02G	#	#*			#
	SCOPEMA	CBTRO02G2	#	#*			#
	SCOPEMA	CBTRO03G*+				#	#
	SCOPEMA	CBTRO03G2*+				#	#
B (E)	Serie	CBTRO02D	#	#*			#
	Serie	CBTRO02D2	#	#*			#
	SCOPEMA	CBTRO02D	#	#*			#
	SCOPEMA	CBTRO02D2	#	#*			#
	SCOPEMA		#	#*			#
	SCOPEMA	CBTRO03D*++				#	#
	SCOPEMA	CBTRO03D2*++				#	#
B (D)	SCOPEMA	CBTRO03D*++				#	ACA 78A- Jumper (317)
	SCOPEMA	CBTRO03D2*++				#	ACA 78A- Jumper (317)
	SCOPEMA					#	ACA 78A- Jumper (342)*

Legende

F	Fahrerseite	#	zu verwendende Teile
B (E)	Beifahrerseite, Ersatz für Serien-Einzelsitz	+	wahlweise CBTRO04G oder CBTRO04G2 (incl. SCOPEMA-Schienen)
B (D)	Beifahrerseite, Ersatz für Serien-Doppelsitzbank	++	wahlweise CBTRO04D oder CBTRO04D2 (incl. SCOPEMA-Schienen)
*	Anbringung der tunnelseitigen Gurtbefestigung		

Fahrzeugteile : Einzelsitze für Kfz
Typen : s. Punkt 1.3
Antragsteller : SCOPEMA SARL
 F-87150 Oradour sur Vayres

3.2. Fahrzeugzuordnung (Forts.)

<u>Hersteller</u> Verkaufsbezeichnung	amtl. Typ bezeichnung	BE-Nr.	Anmerkungen, s. Punkt 3.3.
Citroen/F	3001		
Jumper	Z	e3*98/14*0104	
	244	K908	
	244 D	K907	
	244 L	K909	
	244 M	L114	
Fiat/I	7593		
Fiat/I	4001		
Fiat/I	4136		
Ducato	244	e3*98/14*0102	
	244	K916	
	244 D	K918	
	244 L	K917	
	244 M	L094	
Peugeot/F	3003		
Boxer	Z	e3*98/14*0103	
	244	K913	
	244 D	K914	
	244 L	K912	
	244 M	L113	

Fahrzeugteile : Einzelsitze für Kfz
 Typen : s. Punkt 1.3
 Antragsteller : SCOPEMA SARL
 F-87150 Oradour sur Vayres

Fortsetzung zur vorhergehenden Seite (Jumper, Ducato, Boxer):

	1.	2.	3.	4.	5.	6.	7.	8.	9.	10.	11.
	Sitz	Serien- zwi- schen- bock	SCOPEMA- Drehkonsole	Serien- höhen- ver- stellung	SCOPEMA- Adapter	SCO- PEMA- Schienen	Serien- zwi- schen- bock	Serien- - schie- nen	SCOPEMA- Drehkonsole	SCOPEMA- Adapter bzw. SCOPEMA- Bock	Serien- bock
F	Serie			#	ACA90A (5)*	#		##+	CBTO12RG		#
	Serie			#				##*	CBTO12RG		#
	Serie			#	ACA90A (5)*	#		##+	CBTO12G2		#
	Serie			#				##*	CBTO12G2		#
	Scopema		CBTR12G	#				##*			#
	Scopema + ACA89			#				#			#
	Scopema +ACA902AG			#	ACA902AG	#			CBTRO02RG		#
	Scopema +ACA902AG			#	ACA902AG	#			CBTRO02G2		#
Scopema +ACA90AG			#		#				ACA91	#	
B (E)	Serie	#	CBTO12RD*					##+			#
	Serie	#	CBTO12D2*					##+			#
	Serie				ACA90AD (5)*	#			CBTO12RD2		#
	Serie							##*	CBTO12RD2		#
	Scopema		CBTR12D++				#	##*			#
	Scopema + ACA89						#	##*			#
	Scopema +ACA90AD				ACA902AD	#			CBTRO02RD		#
	Scopema +ACA90AD				ACA902AD	#			CBTRO02D2		#
Scopema +ACA90AD					#				ACA91	#	
B (D)	Scopema		CBTRO03D*			#				ACA78 (317)- Jumper	
	Scopema		CBTRO03D2 *			#				ACA78 (317)- Jumper	
	Scopema					#				ACA78 (342)- Jumper*	

Legende

F Fahrerseite # zu verwendende Teile
 B (E) Beifahrerseite, Ersatz für Serien-Einzelsitz + Verwendung der Serienschienen unter Abtrennen
 B (D) Beifahrerseite, Ersatz für Serien-Doppelsitzbank des Serien-Gurtschlosswinkels
 * Anbringung der tunnelseitigen Gurtbefestigung ++ zwischen Drehkonsole und Serienzweischenbock müssen
 an den Anschraubpunkten 6mm Distanzstücke untergelegt werden

Fahrzeugteile : Einzelsitze für Kfz
 Typen : s. Punkt 1.3
 Antragsteller : SCOPEMA SARL
 F-87150 Oradour sur Vayres

3.2. Fahrzeugzuordnung (Forts.)

Hersteller Verkaufsbezeichnung	amtl. Typ bezeichnung	BE-Nr.	Anmerkungen, s. Punkt 3.3.
Citroen/F 3001			
Jumper	250	L774	
auch mit Facelift Modelljahr 2015	250D	L939	
	250L	L773	
	Y	e3*2001/116*0234	
	Y	e3*2007/46*0046	
Fiat/I 4136			
Ducato	250	L778	
auch mit Facelift "X290"	250D	L968	
(Modelljahr 2015)	250L	L779	
	250	e3*2001/116*0232	
	250	e2*2007/46*0221	
	250	e3*2007/46*0044	
Peugeot/F 3003			
Boxer	250	L771	
auch mit Facelift Modelljahr 2015	250D	L936	
	250L	L772	
	Y	e3*2001/116*0233	
	Y	e2*2007/46*0219	
	Y	e3*2007/46*0045	

	1.	2.	3.	4.	5.	6.	7.	Anmerkungen s. Punkt 3.3.
	Sitz	SCOPEMA- Drehkonsole	SCOPEMA- Adapter	SCOPEMA-Schienen	Serien- schienen	SCOPEMA- Adapter bzw. SCOPEMA- Bock	Serien- bock	
F	Serie	CBTO16G2 @			#		#	6a
	Scopema		ACA92AG*	#			#	6a, 7b
	Scopema	CBTO16G2 @	ACA93AG*	#			#	6a, 7b
B (E)	Serie	CBTO16D2~			#		#	6a
	Scopema		ACA92AD*	#			#	6a, 7b
	Scopema	CBTO16D2~	ACA93AD*	#			#	6a, 7b
B (D)	Scopema		ACA92AD*	#		ACA78-X250		1a, 6a, 7b
	Scopema	CBTO16D2~	ACA93AD*	#		ACA78-X250		1a, 6a, 7b

Legende

F Fahrerseite # zu verwendende Teile
 B (E) Beifahrerseite, Ersatz für Serien-Einzelsitz @ ww. CBTO16G2C
 B (D) Beifahrerseite, Ersatz für Serien-Doppelsitzbank ~ ww. CBTO16D2C
 * Anbringung der tunnelseitigen Gurtbefestigung

Fahrzeugteile : Einzelsitze für Kfz
Typen : s. Punkt 1.3
Antragsteller : SCOPEMA SARL
 F-87150 Oradour sur Vayres

3.2. Fahrzeugzuordnung (Forts.)

<u>Hersteller</u> Verkaufsbezeichnung	amtl. Typ bezeichnung	BE-Nr.	Anmerkungen,
<u>Citroen/F</u> 3001			
Jumpy	G9	L863	
	X	e2*2001/116*0350	
	X	e2*2007/46*0067	
	X	e2*2007/46*0045	
<u>Fiat/I</u> 4136			
Scudo	270L	L862	
	270	e2*2001/116*0351	
	270	e2*2007/46*0302	
	270	e2*2007/46*0056	
<u>Peugeot/F</u> 3003			
Expert	G9	L867	
	X	e2*2001/116*0349	
	X	e2*2007/46*0066	
	X	e2*2007/46*0046	
<u>Toyota Europe (B)</u> 5013			
<u>Toyota MEM (B)</u> 5048			
ProAce	X	e2*2007/46*0388	

	1.	2.	3.	4.	5.	6.	7.	
	Sitz	Drehkonsole	Serien- schienen	SCOPEMA- Schienen	SCOPEMA- Adapter	SCOPEMA- Bock	Serien- bock	Anm. s. Punkt 3.3.
F	Serie*	CBTO17G2	#				#	
	SCOPEMA		#		ACA94*		#	7b
	SCOPEMA	CBTRO02G2	#		ACA95*		#	2d, 7b
B (E)	Serie*	CBTO17D2	#				#	
	SCOPEMA		#		ACA94*		#	7b
	SCOPEMA	CBTRO02D2	#		ACA95*		#	2d, 7b
B (D)	SCOPEMA			#	ACA94*	ACA78A-G9		2e, 7b
	SCOPEMA	CBTRO02D2		#	ACA95*	ACA78A-G9		2d, 2e, 7b

Legende

F Fahrerseite # zu verwendende Teile
 B (E) Beifahrerseite, Ersatz für Serien-Einzelsitz * Anbringung der tunnelseitigen Gurtbefestigung
 B (D) Beifahrerseite, Ersatz für Serien-Doppelsitzbank

Fahrzeugteile : Einzelsitze für Kfz
 Typen : s. Punkt 1.3
 Antragsteller : SCOPEMA SARL
 F-87150 Oradour sur Vayres

3.2. Fahrzeugzuordnung (Forts.)

Hersteller Verkaufsbezeichnung	amtl. Typ bezeichnung	BE-Nr.	Anmerkungen, s. Punkt 3.3.
Ford (D)	0928		
Transit, Tourneo	EAL	F808 H278	1a, 2a, 2b, ab 01/92
	EAS	F756 G248	
	EBL	H367 e11*96/27*0072	
	EBS	F792 e11*93/81*0040	
	ECL	H041	
	EDL	F811 e11*93/81*0041	
	EDS	F778 G261 e11*93/81*0038	
	EGL	F813	
	EMC	H273	
	EME	F807	
	EML	F842	
	EMS	F806	
	EMS	H273	
	ENE	F847	
	ENL	F866	
	ENS	F848	
	ESL	H378 e11*93/81*0042	
	ESS	F812 e11*93/81*0039	
	EUS	G408	
	EBBNAS	nationale französ. BE	

	1.	2.	3.	4.	5.	6.	7.
	Sitz	SCOPEMA-Adapter	Drehkonsole	Serien-Höhen-verstellung	Serien-schienen	SCOPEMA-Schienen	SCOPEMA-Adapter bzw. SCOPEMA-Bock
F	SCOPEMA	ACA 83		#	#		
B (D)	SCOPEMA		CBTRO02D			#	ACA 78A - Transit (220)
	SCOPEMA		CBTRO02D2			#	ACA 78A - Transit (220)
	SCOPEMA					#	ACA 78A - Transit (245)

Legende

- F Fahrerseite
- B (E) Beifahrerseite, Ersatz für Serien-Einzelsitz
- B (D) Beifahrerseite, Ersatz für Serien-Doppelsitzbank
- # zu verwendende Teile
- * Anbringung der tunnelseitigen Gurtbefestigung

Fahrzeugteile : Einzelsitze für Kfz
Typen : s. Punkt 1.3
Antragsteller : SCOPEMA SARL
 F-87150 Oradour sur Vayres

3.2. Fahrzeugzuordnung (Forts.)

<u>Hersteller</u> Verkaufsbezeichnung	amtl. Typ bezeichnung	BE-Nr.	Anmerkungen, s. Punkt 3.3.
Ford (D)	0928		
Ford (D)	8566		
Transit, Tourneo, Euroline	FAAY	K708	3b,5c
	FABY	K585	
	FACY	K586	
	FADY	K709	
	FAEY	K710	
	FAFY	K711	
	FAGY	K712	
	FBEY	e11*98/14*0151	
	FDAY	e11*98/14*0149	
	FDBY	e11*98/14*0124	
	FDCY	e11*98/14*0125	
	FDEY	e11*98/14*0152	
	FDFY	e11*98/14*0153	
	FDGY	e11*98/14*0154	
	FSAY	e11*98/14*0150	
	FSBY	e11*98/14*0126	
	FSCY	e11*98/14*0127	
	FSEY	e11*98/14*0155	
	FSFY	e11*98/14*0156	
	FSGY	e11*98/14*0157	
	FSZY	e11*98/14*0172	
	1C1A-12K532-AE	nationale französ. BE	

Fahrzeugteile : Einzelsitze für Kfz
 Typen : s. Punkt 1.3
 Antragsteller : SCOPEMA SARL
 F-87150 Oradour sur Vayres

Fortsetzung zur vorhergehenden Seite (Transit, Tourneo, Euroline):

	1.	2.	3.	4.	5.	6.	7.	8.	9.
	Sitz	SCOPEMA-Adapter	Drehkonsole	SCOPEMA-Schienen	SCOPEMA-Adapter	Serien-Höhenverstellung	Serien-schienen	Drehkonsole	SCOPEMA-Adapter bzw. SCOPEMA-Bock
F	Serie					#*	#	CBTO10RG	
	Serie					#*	#	CBTO10RG2	
	SCOPEMA	beidseitig ACA 86*	CBTRO02RG	#	ACA 85A (25)				
	SCOPEMA	beidseitig ACA 86*	CBTRO02G2	#	ACA 85A (25)				
	SCOPEMA	beidseitig ACA 86*		#	ACA 84A (50)				
B (D)	Serie					#*	#	CBTO10RD	
	Serie					#*	#	CBTO10RD2	
	SCOPEMA	beidseitig ACA 86*	CBTRO02RD	#	ACA 85A (25)				
	SCOPEMA	beidseitig ACA 86*	CBTRO02D2	#	ACA 85A (25)				
	SCOPEMA	beidseitig ACA 86*		#	ACA 84A (50)				
B (E)	SCOPEMA	beidseitig ACA 86*	CBTRO02RD	#					ACA 78A - Transit 2000 (270)
	SCOPEMA	beidseitig ACA 86*	CBTRO02D2	#					ACA 78A - Transit 2000 (270)
	SCOPEMA	beidseitig ACA 86*		#					ACA 78A - Transit 2000 (295)

Legende

- F Fahrerseite
- B (E) Beifahrerseite, Ersatz für Serien-Einzelsitz
- B (D) Beifahrerseite, Ersatz für Serien-Doppelsitzbank
- # zu verwendende Teile
- * Anbringung der tunnelseitigen Gurtbefestigung

Fahrzeugteile : Einzelsitze für Kfz
Typen : s. Punkt 1.3
Antragsteller : SCOPEMA SARL
 F-87150 Oradour sur Vayres

3.2. Fahrzeugzuordnung (Forts.)

<u>Hersteller</u> Verkaufsbezeichnung	amtl. Typ bezeichnung	BE-Nr.	Anmerkungen, s. Punkt 3.3.
Ford (D)	8566		
Transit	FAA6	L740	3b,5c
	FAB6	L741	
	FAC6	L742	
	FAD6	L743	
	FAE6	L744	
	FAF6	L745	
	FAG6	L746	
	FMA6	L747	
	FMB6	L748	
	FMC6	L749	
	FMD6	L750	
	FME6	L751	
	FMF6	L752	
	FMG6	L753	
	FMH6	L754	
	FNB6	L755	
	FNC6	L756	
	FND6	L757	
	FNF6	L758	
	FDA6	e11*2001/116*0276*	
	FDB6	e11*2001/116*0277*	
	FDC6	e11*2001/116*0278*	
	FSA6	e11*2001/116*0279*	
	FSB6	e11*2001/116*0280*	
	FSC6	e11*2001/116*0281*	
	FBE6	e11*2001/116*0282*	
	FDE6	e11*2001/116*0283*	
	PDF6	e11*2001/116*0284*	
	FDG6	e11*2001/116*0285*	
	FSE6	e11*2001/116*0286*	
	FSF6	e11*2001/116*0287*	
	FSG6	e11*2001/116*0288*	
	FZE6	e11*2001/116*0289*	

Fahrzeugteile : Einzelsitze für Kfz
Typen : s. Punkt 1.3
Antragsteller : SCOPEMA SARL
 F-87150 Oradour sur Vayres

3.2. Fahrzeugzuordnung (Forts.)

<u>Hersteller</u> Verkaufsbezeichnung	amtl. Typ bezeichnung	BE-Nr.	Anmerkungen, s. Punkt 3.3.
Ford (D)	8566		
Transit	FNC6	e11*2007/46*0608*	3b,5c
	FND6	e11*2007/46*0610*	
	FAA6	e1*2007/46*0236*	
	FAB6	e1*2007/46*0237*	
	FAC6	e1*2007/46*0239*	
	FAD6	e1*2007/46*0241*	
	FAE6	e1*2007/46*0243*	
	FAF6	e1*2007/46*0244*	
	FAG6	e1*2007/46*0246*	
	FMA6	e1*2007/46*0248*	
	FMB6	e1*2007/46*0249*	
	FMC6	e1*2007/46*0251*	
	FMD6	e1*2007/46*0253*	
	FME6	e1*2007/46*0255*	
	FMF6	e1*2007/46*0256*	
	FMG6	e1*2007/46*0258*	
	FMH6	e1*2007/46*0260*	
	FNB6	e1*2007/46*0262*	
	FNC6	e1*2007/46*0264*	
	FND6	e1*2007/46*0266*	
	FNF6	e1*2007/46*0268*	
	FCC	e1*2007/46*1005*	
	FED	e1*2007/46*1096*	
	FCD	e1*2007/46*1100*	

Fahrzeugteile : Einzelsitze für Kfz
 Typen : s. Punkt 1.3
 Antragsteller : SCOPEMA SARL
 F-87150 Oradour sur Vayres

Fortsetzung zur vorhergehenden Seite (Transit):

	1.	2.	3.	4.	5.	6.	7.	8.	9.	
	Sitz	SCOPEMA-Adapter	Drehkonsole	SCOPEMA-Schienen	SCOPEMA-Adapter	Serien-Höhenverstellung	Serien-schienen	Dreh-konsole	SCOPEMA-Adapter bzw. SCOPEMA-Bock	Anm. s. Punkt 3.3.
F	Serie					#*	#	CBTO10 RG		
	Serie					#*	#	CBTO10 RG2		
	SCOPEMA	beidseitig ACA 86*	CBTRO02RG	#	ACA 85A (25)					7b
	SCOPEMA	beidseitig ACA 86*	CBTRO02G2	#	ACA 85A (25)					7b
	SCOPEMA	beidseitig ACA 86*		#	ACA 84A (50)					7b
B (D)	Serie					#*	#	CBTO10 RD		
	Serie					#*	#	CBTO10 RD2		
	SCOPEMA	beidseitig ACA 86*	CBTRO02RD	#	ACA 85A (25)					7b
	SCOPEMA	beidseitig ACA 86*	CBTRO02D2	#	ACA 85A (25)					7b
	SCOPEMA	beidseitig ACA 86*		#	ACA 84A (50)					7b
B (E)	SCOPEMA	beidseitig ACA 86*	CBTRO02RD	#					ACA 78A - Transit 2000 (270)	7b
	SCOPEMA	beidseitig ACA 86*	CBTRO02D2	#					ACA 78A - Transit 2000 (270)	7b
	SCOPEMA	beidseitig ACA 86*		#					ACA 78A - Transit 2000 (295)	7b

Legende

- F Fahrerseite
- B (E) Beifahrerseite, Ersatz für Serien-Einzelsitz
- B (D) Beifahrerseite, Ersatz für Serien-Doppelsitzbank
- # zu verwendende Teile
- * Anbringung der tunnelseitigen Gurtbefestigung

Fahrzeugteile : Einzelsitze für Kfz
Typen : s. Punkt 1.3
Antragsteller : SCOPEMA SARL
 F-87150 Oradour sur Vayres

3.2. Fahrzeugzuordnung (Forts.)

Hersteller Verkaufsbezeichnung	amtl. Typ bezeichnung	BE-Nr.	Anmerkungen, s. Punkt 3.3.
Ford (D)	8566		
Transit / Transit Custom / Tourneo	FAC	e11*2007/46*0676	3b,5c
	FAD	e11*2007/46*0801	3b,5c
	FBD	e11*2007/46*0807	3b,5c
	FCD	e1*2007/46*1100	3b,5c
	FED	e1*2007/46*1096	3b,5c
	FFD	e1*2007/46*1097	3b,5c
	FDD	e1*2007/46*1098	3b,5c
	FCC	e1*2007/46*1005	3b,5c

	1.	2.	3.	4.	5.	6.	7.	8.	9.	
	Sitz	SCOPEMA -Adapter	Drehkonsole	SCOPEMA -Schienen	SCOPEMA -Adapter	Serien- Höhen- verstellung	Serien- schienen	Serien- bock	SCOPEMA -Bock	Anm. s. Punkt 3.3.
F	Serie		CBTO19G2C			#	#	#		3e
	SCOPEMA	ACA 98		#	ACA 96A			#		7b
	SCOPEMA	ACA 98	CBTRO02G2		ACA 97A			#		7b
B (E)	Serie		CBTO19D2C			#	#	#		
	SCOPEMA	ACA 98		#	ACA 96A			#		7b
	SCOPEMA	ACA 98	CBTRO02D2		ACA 97A			#		7b
B (D)	SCOPEMA	ACA 98		#					ACA 78A - V362 H	7b
	SCOPEMA	ACA 98	CBTRO02D2	#					ACA 78A - V362 B	7b

Legende

F Fahrerseite
 B (E) Beifahrerseite, Ersatz für Serien-Einzelsitz
 B (D) Beifahrerseite, Ersatz für Serien-Doppelsitzbank
 # zu verwendende Teile

Fahrzeugteile : Einzelsitze für Kfz
Typen : s. Punkt 1.3
Antragsteller : SCOPEMA SARL
 F-87150 Oradour sur Vayres

3.2. Fahrzeugzuordnung (Forts.)

<u>Hersteller</u> Verkaufsbezeichnung	amtl. Typ bezeichnung	BE-Nr.	Anmerkungen, s. Punkt 3.3.
Mercedes-Benz (D)	0710		
Daimler-Benz	0709		
Sprinter	208D	H068	3a, 4a
	208D-K	H271	
	208D-KA	H069	
	210D	H665	
	210D-KA	H666	
	212D	H070	
	212D-K	H272	
	212D-KA	H071	
	214	H077	
	214-KA	H078	
	308D	H072	
	308D-KA	H073	
	308D-P	H542	
	310D	H667	
	310D-KA	H668	
	312D	H074	
	312D-KA	H075	
	312D-JC	H276	
	314	H079	
	314K	H275	
	314KA	H080	
	A	e1*93/81*0021 e1*98/14*0021	
	B	e1*96/27*0060 e1*98/14*0060	
	C	e1*98/14*0127	
	D	e1*98/14*0128	
	E	e1*98/14*0129	
	A210DD35S	nationale französ. BE	
VW	0603		
LT	2DX0AE	H428	
	2DX0FE	H482	
	2DX0FZ	H617	
	2DX0AZ	H724	
	2DM	e1*95/54*0041 e1*98/14*0041	

Fahrzeugteile : Einzelsitze für Kfz
Typen : s. Punkt 1.3
Antragsteller : SCOPEMA SARL
F-87150 Oradour sur Vayres

Fortsetzung zur vorhergehenden Seite (Sprinter/LT):

	1.	2.	3.	4.	5.	
	Sitz	SCOPEMA-Schienen	Drehkonsole	SCOPEMA-Adapter bzw. SCOPEMA-Bock	Serien-schienen	Anmerkungen
F	Serie*		CBTO07RG		#	
	SCOPEMA*		CBTRO02RG	ACA 76 – Sprinter(80)	#	* an ACA 79
	SCOPEMA*		CBTRO02G2	ACA 76 – Sprinter(80)	#	* an ACA 79
	SCOPEMA*			ACA 76 – Sprinter(100)	#	* an ACA 79
B (E)	Serie*		CBTO07RD		#	
	SCOPEMA*		CBTRO02RD	ACA 76 – Sprinter(80)	#	* an ACA 79
	SCOPEMA*		CBTRO02D2	ACA 76 – Sprinter(80)	#	* an ACA 79
	SCOPEMA*			ACA 76 – Sprinter (100)	#	* an ACA 79
	SCOPEMA*	#	CBTRO02RD	ACA 76A – Sprinter (80)		* an ACA 79
	SCOPEMA*	#	CBTRO02D2	ACA 76A – Sprinter (80)		* an ACA 79
	SCOPEMA*	#		ACA 76A – Sprinter (100)		* an ACA 79
B (D)	SCOPEMA*	#	CBTRO02RD	ACA 78A– Sprinter (335)		* an ACA 80
	SCOPEMA*	#	CBTRO02D2	ACA 78A– Sprinter (335)		* an ACA 80
	SCOPEMA*	#		ACA 78A – Sprinter (360)		* an ACA 80

Legende

F Fahrerseite # zu verwendende Teile
 B (E) Beifahrerseite, Ersatz für Serien-Einzelsitz * Anbringung der beiden unteren Gurtbefestigungen
 B (D) Beifahrerseite, Ersatz für Serien-Doppelsitzbank

Fahrzeugteile : Einzelsitze für Kfz
Typen : s. Punkt 1.3
Antragsteller : SCOPEMA SARL
 F-87150 Oradour sur Vayres

3.2. Fahrzeugzuordnung (Forts.)

<u>Hersteller</u> Verkaufsbezeichnung	amtl. Typ bezeichnung	BE-Nr.	Anmerkungen, s. Punkt 3.3.
DaimlerChrysler (D)	0999		
Daimler (D)	1313		
Sprinter	906 KA 30	L765	7c, 7e, 7f
	906 KA 35	L766	
	906 KA 35/4x4	L970	
	906 AC 30	e1*2001/116*0353*	
	906 AC 35	e1*2001/116*0354*	
	906 AC 35/4x4	e1*2001/116*0424*	
	906 KA 50	L845	
	906 KA 50/4x4	L972	
	906AC35G	e1*2007/46*0569*	
	906BB30	e1*2007/46*0279*	
	906BB35	e1*2007/46*0298*	
	906BB35	e1*2007/46*0301*	
	906BB35/4x4	e1*2007/46*0305*	
	906BB35/4x4	e1*2007/46*0310*	
	906BB35G	e1*2007/46*0556*	
	906BB50	e1*2007/46*0295*	
	906BB50	e1*2007/46*0296*	
	906BB50/4x4	e1*2007/46*0304*	
	906BB50/4x4	e1*2007/46*0307*	
VW	0603		
Crafter	2EKE1	L769	7c, 7e, 7f
	2EKE2	L770	
	2EKZ	L847	
	2EC1	e1*2001/116*0355*	
	2EC2	e1*2001/116*0356*	
	2EKE1	e1*2007/46*0513*	
	2EKE2	e1*2007/46*0514*	
	2EKE2	e1*2007/46*0515*	
	2EKZ	e1*2007/46*0518*	
	2EKZ	e1*2007/46*0519*	

Fahrzeugteile : Einzelsitze für Kfz
Typen : s. Punkt 1.3
Antragsteller : SCOPEMA SARL
F-87150 Oradour sur Vayres

Fortsetzung zur vorhergehenden Seite (Sprinter, Crafter):

	1.	2.	3.	4.	5.	6.	7.	
	Sitz	SCOPEMA-Schienen	SCOPEMA Gurtadapter	Drehkonsole	SCOPEMA-Adapter	Serien-schienen	Serienkonsole	Anmerkungen s. Punkt 3.3.
F	Serie*			CBTO15G2		#	#	3c, 3d
	SCOPEMA	#	ACA09G*		ACA 10A		#	7b
	SCOPEMA	#	ACA09G*	CBTRO02G2	ACA 11A		#	7b, 3d
B (E)	Serie*			CBTO15D2		#	#	3c
	SCOPEMA	#	ACA09D*		ACA 10A		#	7b
	SCOPEMA	#	ACA09D*	CBTRO02D2	ACA 11A		#	7b

Legende

F Fahrerseite # zu verwendende Teile
 B (E) Beifahrerseite, Ersatz für Serien-Einzelsitz * Anbringung der beiden unteren Gurtbefestigungen
 B (D) Beifahrerseite, Ersatz für Serien-Doppelsitzbank

Fahrzeugteile : Einzelsitze für Kfz
 Typen : s. Punkt 1.3
 Antragsteller : SCOPEMA SARL
 F-87150 Oradour sur Vayres

3.2. Fahrzeugzuordnung (Forts.)

Hersteller Verkaufsbezeichnung	amtl. Typ bezeichnung	BE-Nr.	Anmerkungen, s. Punkt 3.3.
Mercedes-Benz (E)	7605		
DaimlerChrysler (D)	0999		
Vito	108D-KA 110D-KA 113KA 114KA 638 638/1	H396 H397 H398 K075 e9*93/81*0005 e9*98/14*0005 K393	
V-Klasse	638/2	e9*95/54*0020 e9*98/14*0020	

	1. Sitz	2. SCOPEMA- Adapter	3. Serien- schienen	4. SCOPEMA- Schiene	5. Drehkonsole	6. Serien- bock	Anmerkungen, s. Punkt 3.3.
F	Serie*		#		CBTRO02RG	#	4b, 5b
	Serie*		#		CBTRO02G2	#	4b, 5b
	SCOPEMA	ACA 82 (50)*	#		CBTRO02RG	#	5b
	SCOPEMA	ACA 82 (50)*	#		CBTRO02G2	#	5b
	SCOPEMA	ACA 82 (70)*	#			#	
B (E)	Serie*		#		CBTRO02RD	#	5b
	Serie*		#		CBTRO02D2	#	5b
	SCOPEMA	ACA 82 (50)*	#		CBTRO02RD	#	
	SCOPEMA	ACA 82 (50)*	#		CBTRO02D2	#	
	SCOPEMA	ACA 82 (70)*	#			#	
	SCOPEMA	ACA 82 (50)*		#	CBTRO02RD	#	5b
	SCOPEMA	ACA 82 (50)*		#	CBTRO02D2	#	5b
SCOPEMA	ACA 82A (70)*		#		#		

Legende

- F Fahrerseite
- B (E) Beifahrerseite, Ersatz für Serien-Einzelsitz
- B (D) Beifahrerseite, Ersatz für Serien-Doppelsitzbank
- # zu verwendende Teile
- * Anbringung der tunnelseitigen Gurtbefestigung

Fahrzeugteile : Einzelsitze für Kfz
Typen : s. Punkt 1.3
Antragsteller : SCOPEMA SARL
 F-87150 Oradour sur Vayres

3.2. Fahrzeugzuordnung (Forts.)

<u>Hersteller</u> Verkaufsbezeichnung	amtl. Typ bezeichnung	BE-Nr.	Anmerkungen, s. Punkt 3.3.
Mercedes-Benz (E)	7605		
DaimlerChrysler (D)	0999		
Vito 2, Viano	639	e9*2001/116*0048	
	639/2	e1*2007/46*0457 bis NT06	
	639/4	e1*2007/46*0458 bis NT05	
	639/5	e1*2007/46*0459 bis NT03	

	1. Sitz	2. Serien- schienen	3. SCOPEMA- Schienen	4. SCOPEMA- Adapter	5. Drehkonsole	6. Serienbock	Anmerkungen, s. Punkt 3.3.
F	Serie*	#*			CBTO14RG	#	7b
	Serie*	#*			CBTO14RG2, ww. CBTO14RG2C	#	7b
	SCOPEMA*		#	ACA 60 A(50)*	CBTRO02RG	#	7b, * an ACA 80
	SCOPEMA*		#	ACA 60 A(50)*	CBTRO02G2	#	7b, * an ACA 80
B (E)	SCOPEMA*		#	ACA 59 A(70)*		#	7b, * an ACA 80
	Serie	#*			CBTO14RD	#	7b
	Serie*	#*			CBTO14RD2, ww. CBTO14RD2C	#	7b
	SCOPEMA*		#	ACA 60 A(50)*	CBTRO02RD	#	7b, * an ACA 80
	SCOPEMA*		#	ACA 60 A(50)*	CBTRO02D2	#	7b, * an ACA 80
	SCOPEMA*		#	ACA 59 A(70)*		#	7b, * an ACA 80

Legende

- F Fahrerseite
 B (E) Beifahrerseite, Ersatz für Serien-Einzelsitz
 B (D) Beifahrerseite, Ersatz für Serien-Doppelsitzbank
 # zu verwendende Teile
 * Anbringung der tunnelseitigen Gurtbefestigung

Fahrzeugteile : Einzelsitze für Kfz
Typen : s. Punkt 1.3
Antragsteller : SCOPEMA SARL
 F-87150 Oradour sur Vayres

3.2. Fahrzeugzuordnung (Forts.)

<u>Hersteller</u> Verkaufsbezeichnung	amtl. Typ bezeichnung	BE-Nr.	Anmerkungen, s. Punkt 3.3.
Renault (F)	3004		
Renault (F)	3333		
SOVAB (F)	3041		
Renault Master, opt. Nissan Interstar	JD	e2*93/81*0129 e2*98/14*0129	3d
	ED	H914	
	FD	H912	
	UD	H913	
	D	e2*2007/46*0015	
	MA	e2*2007/46*0016	
	MB	e2*2007/46*0019	
	MF	e2*2007/46*0023	
	MG	e2*2007/46*0026	
	VA	e2*2007/46*0047	
	VB	e2*2007/46*0049	
	VF	e2*2007/46*0051	
	VG	e2*2007/46*0053	
Renault Trafic, Opel (opt. Vauxhall) Arena Opel (opt. Vauxhall) Movano	J8	e2*93/81*0127 e2*98/14*0127	
	J9	e2*93/81*0130 e2*98/14*0130	
	F9	K155	
	L	e2*2007/46*0014	
	L	e2*2007/46*0104	

Fahrzeugteile : Einzelsitze für Kfz
Typen : s. Punkt 1.3
Antragsteller : SCOPEMA SARL
F-87150 Oradour sur Vayres

Fortsetzung zur vorhergehenden Seite

	1.	2.	3.	4.	5.	6.	7.
	Sitz	Serien- schienen	Drehkonsole	SCOPEMA- Schienen	SCOPEMA-Adapter bzw. SCOPEMA-Bock	Serien- schienen	Serien- bock
F	Serie	#*	CBTRO02RG				#
	Serie	#*	CBTRO02G2				#
	SCOPEMA		CBTRO03G*		ACA 81 (50)	#	#
	SCOPEMA		CBTRO03G2*		ACA 81 (50)	#	#
	SCOPEMA				ACA 82 (70)*	#	#
B (E)	Serie	#*	CBTRO02RD				#
	Serie	#*	CBTRO02D2				#
	SCOPEMA		CBTRO03D*		ACA 81 (50)	#	#
	SCOPEMA		CBTRO03D2*		ACA 81 (50)	#	#
	SCOPEMA				ACA 82 (70)*	#	#
B (D)	SCOPEMA		CBTRO03D*+	#	ACA 78A - Master (287)		
	SCOPEMA		CBTRO03D2*+	#	ACA 78A - Master (287)		
	SCOPEMA			#	ACA 78A - Master (312)*		

Legende

- F Fahrerseite
 B (E) Beifahrerseite, Ersatz für Serien-Einzelsitz
 B (D) Beifahrerseite, Ersatz für Serien-Doppelsitzbank
 # zu verwendende Teile
 + wahlweise CBTRO04D oder CBTRO04D2 (incl. SCOPEMA-Schienen)
 * Anbringung der tunnelseitigen Gurtbefestigung

Fahrzeugteile : Einzelsitze für Kfz
 Typen : s. Punkt 1.3
 Antragsteller : SCOPEMA SARL
 F-87150 Oradour sur Vayres

3.2. Fahrzeugzuordnung (Forts.)

Hersteller Verkaufsbezeichnung	amtl. Typ bezeichnung	BE-Nr.	Anmerkungen, s. Punkt 3.3.
<u>Renault (F)</u> Renaul Trucks	3333		
Master	ML MA MC MF	e2*2007/46*0022* e2*2007/46*0016* e2*2007/46*0017* e2*2007/46*0023*	
<u>Opel (opt. Vauxhall)</u>	0035		
Movano	MW MR MT	e1*2007/46*0579* e1*2007/46*0362* e1*2007/46*0405*	
<u>Nissan</u>			
NV 400	M1	e2*2007/46*0137*	

	1.	2.	3.	4.	5.	6.	7.
	Sitz	Serien- schienen	Drehkonsole	SCOPEMA- Schienen	SCOPEMA-Adapter bzw. SCOPEMA-Bock	Serien- bock	Anmerkun- gen
F	Serie	#	CBTO18G2C			#	6d, 7c, 7e
	SCOPEMA			#	ACA62A*	#	6d, 7c, 7d, 7e
	SCOPEMA		CBTO18G2C	#	ACA63A*	#	6d, 7c, 7d, 7e
B (E)	Serie	#	CBTO18D2			#	6d, 7e, 7f
	Serie	#	CBTO18D2C			#	6d, 7e, 7f
	SCOPEMA			#	ACA62A*	#	6d, 7d, 7e, 7f
	SCOPEMA		CBTO18D2	#	ACA63A*	#	6d, 7d, 7e, 7f
	SCOPEMA		CBTO18D2C	#	ACA63A*	#	6d, 7d, 7e, 7f
B (D)	SCOPEMA			#	ACA62A*§+ ACA78-X62		6d, 7d, 7e, 7f
	SCOPEMA		CBTO18D2	#	ACA63A*§ + ACA78-X62		6d, 7d, 7e, 7f
	SCOPEMA		CBTO18D2C	#	ACA63A*§ + ACA78-X62		6d, 7d, 7e, 7f

Legende

- F Fahrerseite
- B (E) Beifahrerseite, Ersatz für Serien-Einzelsitz
- B (D) Beifahrerseite, Ersatz für Serien-Doppelsitzbank
- # zu verwendende Teile
- * Anbringung der unteren Gurtverankerungen
- § Gurtschloss eines original Beifahrer-Einzelsitzes erforderlich

Fahrzeugteile : Einzelsitze für Kfz
 Typen : s. Punkt 1.3
 Antragsteller : SCOPEMA SARL
 F-87150 Oradour sur Vayres

3.2. Fahrzeugzuordnung (Forts.)

Hersteller Verkaufsbezeichnung	amtl. Typ bezeichnung	BE-Nr.	Anmerkungen, s. Punkt 3.3.
Opel	0035		
Renault (F)	3004		
Renault (F)	3333		
SOVAB (F)	3041		
Nissan Europe (F)	3144		
Nissan Europe (NL)	9648		
Opel (opt. Vauxhall) Vivaro	X83 F7 F7	e1*98/14*0170 bis NT20 K830 e1*2007/46*0575 bis NT47	6a, 7b
Renault Trafic	JL FL FL L	e2*98/14*0213 bis NT11 K833 nationale franz. BE e2*2007/46*0014 bis NT29	6a, 7b
Nissan Primastar	J4 F4 4	e2*98/14*0271 bis NT10 K995 e2*2007/46*0037 bis NT34	6a, 7b

	1.	2.	3.	4.	5.	6.	7.	8.	Anmerk. s. Punkt 3.3.
	Sitz	SCOPEMA- Drehkonsole	SCO- PEMA- Schienen	Serien- höhen- ver- stellung	Serien- schie- nen	SCOPEMA- Drehkonsole	SCOPEMA- Adapter bzw. SCOPEMA- Bock	Serien- bock	
F	Serie*			#	#	CBTO11RG2 @		#	
	Scopema	CBTRO02G			#		ACA 88 (50)*	#	
	Scopema	CBTRO02G2			#		ACA 88 (50)*	#	
	Scopema				#		ACA 87(65)*	#	
B (E)	Serie*			#	#	CBTO11RD2 ~		#	
	Scopema	CBTRO02D			#		ACA 88 (50)*	#	
	Scopema	CBTRO02D2			#		ACA 88 (50)*	#	
	Scopema				#		ACA 87 (65)*	#	
B (D)	Scopema		#				ACA78A- Trafic (200)*		1a, 6b
	Scopema	CBTRO02D	#				ACA78A- Trafic (175)*		1a, 6b
	Scopema	CBTRO02D2	#				ACA78A- Trafic (175)*		1a, 6b

Legende

- F Fahrerseite
- B (E) Beifahrerseite, Ersatz für Serien-Einzelsitz
- B (D) Beifahrerseite, Ersatz für Serien-Doppelsitzbank
- # zu verwendende Teile
- * Anbringung der tunnelseitigen Gurtbefestigung
- @ ww. CBTO11RG2C
- ~ ww. CBTO11RD2C

Fahrzeugteile : Einzelsitze für Kfz
 Typen : s. Punkt 1.3
 Antragsteller : SCOPEMA SARL
 F-87150 Oradour sur Vayres

3.2. Fahrzeugzuordnung (Forts.)

Hersteller Verkaufsbezeichnung	amtl. Typ bezeichnung	BE-Nr.	Anmerkungen, s. Punkt 3.3.
VW	0603		
Transporter, syncro	70X02A 70X12A	H325 H326	ab 03/96
Transporter, California, Multivan, syncro	70X02B 70X12B	H298 H306	
California-Coach, Highway, syncro	70X02BL 70X12BL	H304 H322	
Krankenwagen, syncro	70X02BN 70X12BN	H300 H323	
Transporter, Bus, Multivan, syncro	70X02C 70X12C	H297 H299	
Transporter, Pritsche, syncro	70X02D 70X12D	H324 H327	
California	7DW 7DWA	e1*96/79*0066 e1*98/14P0120	
Caravelle, Multivan, Transporter	7DB	e1*96/79*0067 e1*98/14*0067	
Caravelle, Multivan	7DZ	e1*97/27*0095 e1*98/14*0095	
T4	7DZA 70A2ABLK	e1*98/14P0143 nationale französ. BE	

	1. Sitz	2. Serien- schienen	3. SCOPEMA- Schienen	4. Drehkonsole	5. SCOPEMA-Adapter bzw. SCOPEMA-Bock	6. Serien- bock	Anmerkungen, s. auch Punkt 3.3
F	Serie*	#		CBTO09RG		#	5a
	SCOPEMA*		#	CBTR09RG		#	5a, * an ACA 80
	SCOPEMA*		#		ACA 56A-T4 (5)	#	* an ACA 80
B (E)	Serie*	#		CBTO09RD		#	
	SCOPEMA*		#	CBTR09RD		#	* an ACA 80
	SCOPEMA*		#		ACA 56A-T4 (5)	#	* an ACA 80
B (D)	SCOPEMA*		#	CBTRO02RD	ACA 78A-T4 (155)		* an ACA 80
	SCOPEMA*		#	CBTRO02D2	ACA 78A-T4 (155)		* an ACA 80
	SCOPEMA*		#		ACA 78A-T4 (180)		* an ACA 80

Legende

- F Fahrerseite
- B (E) Beifahrerseite, Ersatz für Serien-Einzelsitz
- B (D) Beifahrerseite, Ersatz für Serien-Doppelsitzbank
- # zu verwendende Teile
- * Anbringung der tunnelseitigen Gurtbefestigung

Fahrzeugteile : Einzelsitze für Kfz
 Typen : s. Punkt 1.3
 Antragsteller : SCOPEMA SARL
 F-87150 Oradour sur Vayres

3.2. Fahrzeugzuordnung (Forts.)

Hersteller Verkaufsbezeichnung	amtl. Typ bezeichnung	BE-Nr.	Anmerkungen, s. Punkt 3.3.
VW	0603		
Multivan T5	7HM	e1*2001/116*0218	
Transporter T5	7HC	e1*2001/116*0220	
Transporter 4-motion T5	7HCA	e1*2001/116*0286	
California T5	7HMA	e1*2001/116*0289	
Transporter T5	7HK	L148	
Transporter T5	7J0	L225	
Transporter T5	7J0	e1*2007/46*0130	
T5	7H0	nationale französ. BE	

	1. Sitz	2. Serien- schienen	3. SCOPEMA- Schienen	4. Drehkonsole	5. SCOPEMA- Adapter bzw. SCOPEMA- Bock	6. Serienbock	Anmerkungen, s. auch Punkt 3.3
F	Serie*	#		CBTO13RG	HT17	#	3c, 6c, 7b, §
	Serie*	#		CBTO13RG2, ww. CBTO13RG2C	HT17	#	3c ,6c, 7b, §
	SCOPEMA* und ++		#	CBTRO02RG	ACA58A-T5 (50)	#	2c, 6c, 7b
	SCOPEMA* und ++		#	CBTRO02G2	ACA58A-T5 (50)	#	2c, 6c, 7b
	SCOPEMA* und ++		#		ACA 57A-T5 (80)	#	2c, 6c, 7b
B (E)	Serie*	#		CBTO13RD		#	2c, 6c, 7b, §
	Serie*	#		CBTO13RD2, ww. CBTO13RD2C		#	3c ,6c, 7b, §
	SCOPEMA* und ++		#	CBTRO02RD	ACA58A-T5 (50)	#	2c, 6c, 7b,
	SCOPEMA* und ++		#	CBTRO02D2	ACA58A-T5 (50)	#	2c, 6c, 7b,
	SCOPEMA* und ++		#		ACA 57A-T5 (80)	#	2c, 6c, 7b,
B (D)	SCOPEMA* und ++		#	CBTRO02RD	ACA 78A- T5B (233)		1a, 2c, 6c, 7b
	SCOPEMA* und ++		#	CBTRO02D2	ACA 78A- T5B (233)		1a, 2c, 6c, 7b
	SCOPEMA* und ++		#		ACA 78A- T5H (258)		1a, 2c, 6c, 7b

Legende

- F Fahrerseite
- B (E) Beifahrerseite, Ersatz für Serien-Einzelsitz
- B (D) Beifahrerseite, Ersatz für Serien-Doppelsitzbank
- # zu verwendende Teile
- * Anbringung der tunnelseitigen Gurtbefestigung
- ++ Gurtanschraubpunktplatte SCOPEMA VW T5
- § Sitzhöhenverstellung in unterster Position festgesetzt

Fahrzeugteile : Einzelsitze für Kfz
 Typen : s. Punkt 1.3
 Antragsteller : SCOPEMA SARL
 F-87150 Oradour sur Vayres

3.2. Fahrzeugzuordnung (Forts.)

<u>Hersteller</u> Verkaufsbezeichnung	amtl. Typ bezeichnung	BE-Nr.	Anmerkungen, s. Punkt 3.3.
Opel	0035		
Renault (F)	3004		
Renault (F)	3333		
SOVAB (F)	3041		
Nissan Europe (F)	3144		
Nissan Europe (NL)	9648		
Opel (opt. Vauxhall) Vivaro Modelljahr 2015	X83 F7	e1*98/14*0170 ab NT21 e1*2007/46*0575 ab NT48	6a,7b,2c
Renault Trafic Modelljahr 2015 (X82)	JL L	e2*98/14*0213 ab NT12 e2*2007/46*0014 ab NT29	6a,7b,2c
Nissan NV300 (X82)	J4 4	e2*98/14*0271 ab NT 11 e2*2007/46*0037 ab NT35	6a,7b,2c
Fiat/I	7593		
Fiat/I	4001		
Fiat/I	4136		
Talento, FIATRAFFIC	FJL FFL	e2*2007/46*0496 e2*2007/46*0497	6a,7b,2c 6a,7b,2c

	1.	2.	3.	4.	5.	6.	7.	Anmerk. s. Punkt 3.3.
	Sitz	SCOPEMA- Drehkonsole	SCO- PEMA- Schienen	Serien- höhen- ver- stellung	Serien- schie- nen	SCOPEMA- Adapter bzw. SCOPEMABock	Serien- bock	
F	Serie	CBTO20G2		#	#		#	5d
	Scopema		#			ACA100A (73 mm)	#	
	Scopema	CBTRO02G2	#			ACA101A (50 mm)	#	
B (E)	Serie	CBTO20D2		#	#		#	
	Scopema	CBTRO02D2	#			ACA101A (50 mm)	#	
	Scopema		#			ACA100A (73mm)	#	
B (D)	Scopema		#			ACA78A-X82H		
	Scopema	CBTRO02D2	#			ACA78A-X82B		

Legende

F Fahrerseite
 B (E) Beifahrerseite, Ersatz für Serien-Einzelsitz
 B (D) Beifahrerseite, Ersatz für Serien-Doppelsitzbank
 # zu verwendende Teile

Fahrzeugteile : Einzelsitze für Kfz
Typen : s. Punkt 1.3
Antragsteller : SCOPEMA SARL
 F-87150 Oradour sur Vayres

3.2. Fahrzeugzuordnung (Forts.)

<u>Hersteller</u> <u>Verkaufsbezeichnung</u>	<u>amtl. Typ</u> <u>bezeichnung</u>	<u>BE-Nr.</u>	<u>Anmerkungen,</u>
<u>Citroen/F</u>	<u>3001</u>		
Jumpy, Dispatch, Space Tourer	V	e2*2007/46*0531 e2*2007/46*0530	
<u>Peugeot/F</u>	<u>3003</u>		
Expert, Traveller, Expert Traveller	V	e2*2007/46*0532 e2*2007/46*0533	
<u>Toyota Europe (B)</u>	<u>5013</u>		
<u>Toyota MEM (B)</u>	<u>5048</u>		
ProAce	V	e2*2007/46*0537 e2*2007/46*0538	

	1.	2.	3.	4.	5.	6.	7.	
	Sitz	SCOPEMA-Drehkonsole	SCOPEMA-Schienen	Serienhöhenverstellung	Serienschienen	SCOPEMA-Adapter bzw. SCOPEMABock	Serienbock	Anmerk. s. Punkt 3.3.
F	Serie	CBTO22G2				Part of CBTO22G2		3c,3d,3f
B (E)	Serie	CBTO22D2				Part of CBTO22D2		3c

Legende

F Fahrerseite
 B (E) Beifahrerseite, Ersatz für Serien-Einzelsitz
 B (D) Beifahrerseite, Ersatz für Serien-Doppelsitzbank
 # zu verwendende Teile

Fahrzeugteile : Einzelsitze für Kfz
Typen : s. Punkt 1.3
Antragsteller : SCOPEMA SARL
F-87150 Oradour sur Vayres

3.3. Anmerkungen

- 1a - der Bodenbelag unter dem SCOPEMA-Bock ist zu entfernen
- 2a - bei Einbau eines Einzelsitzes für eine Serien-Doppelsitzbank muss die tunnelseitig liegende Gurtpeitsche auf die Position der mittleren Gurtpeitsche für die Serien-Doppelsitzbank gebaut werden
- 2b - die tunnelseitige Gurtpeitsche muss mit einem Band am Sitz befestigt werden (Einhandbedienung)
- 2c - das originale Gurtschloss ist an entsprechender fahrzeugspezifischer SCOPEMA Gurtanschraubpunktplatte zu befestigen
- 3a - die RIB-Drehkonsole auf der Fahrerseite nur für Fahrzeuge ohne Komfort-Version (hochgelegter Handbremshebel)
- 3b - die Verwendung der Drehkonsole nur nach Absenkung der Handbremshebelbefestigung am Seriensitzbock; eine Beeinträchtigung der Bremsfunktion ist hierdurch nicht gegeben, es sind keine weiteren Prüfungen der Bremswirkung erforderlich.
- 3c - die Verwendung der Drehkonsole nur nach Modifikation der Verkleidungsteile am Sitz gemäß Angabe SCOPEMA
- 3d - um Sitz mittels Drehkonsole drehen zu können, muss gegebenenfalls die Handbremse gelöst werden; vorher ist das Fahrzeug jedoch gegen ungewolltes Wegrollen z. B. mittels Unterlegkeilen zu sichern
- 3e - Handbremsadapter ACAFMTC muss verwendet werden; eine Beeinträchtigung der Bremsfunktion ist hierdurch nicht gegeben, es sind keine weiteren Prüfungen der Bremswirkung erforderlich.
- 3f - Handbremshebel muss an SCOPEMA Bock montiert werden; eine Beeinträchtigung der Bremsfunktion ist hierdurch nicht gegeben, es sind keine weiteren Prüfungen der Bremswirkung erforderlich.
- 4a - bei Verwendung einer Drehkonsole, bei der der Entriegelungshebel in Fahrtrichtung nach vorn angebracht ist muss der Verstellhebel der Serien-Längsverstellung so gebogen werden, dass er nicht mit dem Entriegelungshebel der Drehkonsole kollidiert
- 4b - der Entriegelungshebel für die Serien-Längsverstellung muss so gebogen werden, dass er beim Rückwärtsgleiten des Sitzes nicht mit der eingebauten Drehkonsole kollidiert und ordnungsgemäß einrasten kann.
- 5a - bei Fahrzeugen mit Zweitbatterie unter dem Seriensitz müssen unter der Drehkonsole Distanzscheiben (Höhe 3 mm) an den Anschraubpunkten verbaut werden
- 5b - die hinteren Befestigungsschrauben der Serienbock-Abdeckung müssen entfernt werden
- 5c - die Batterieabdeckung muss am Serienbock seitlich so beschnitten werden, dass der Adapter korrekt auf dem Serienbock aufliegen kann

Fahrzeugteile : Einzelsitze für Kfz
Typen : s. Punkt 1.3
Antragsteller : SCOPEMA SARL
F-87150 Oradour sur Vayres

3.3. Anmerkungen (Forts.)

- 5d Die Sitzhöhenverstellung ist mit fahrzeugspezifischen und durch den Hersteller gelieferten Mitteln stillzulegen, s. Anlage 2.5
- 6a - Arbeiten am pyrotechnischen Gurtstraffer dürfen nur durch gemäß Sprengstoffgesetz geschultem und zugelassenem Fachpersonal durchgeführt werden. Zum Nachweis der ordnungsgemäß durchgeführten Arbeiten ist die Originalrechnung ggf. vorzuweisen.
- 6b - der nach dem Ersatz der Doppelbeifahrerbank nicht verwendete pyrotechnische Gurtstraffer muss im Inneren des Sitzbockes an der vom Sitzhersteller vorgesehenen Befestigung verschraubt werden. Eine entsprechende Montageanleitung muss vom Sitzhersteller beigelegt werden. Die Stilllegung dieses Gurtstraffers ist nicht Gegenstand dieses Technischen Berichtes.
- 6c - das Kabel für die Sitzplatzbelegungserkennung muss sowohl auf der Ober- als auch auf der Unterseite der Drehkonsole so befestigt werden, dass ein Einklemmen bei Verstellung bzw. Drehen des Sitzes ausgeschlossen ist
- 6d - Kabel zwischen Karosserie und Sitzstruktur müssen sowohl auf der Ober- als auch auf der Unterseite der Drehkonsole so befestigt werden, dass ein Einklemmen/Abreißen bei Verstellung bzw. Drehen des Sitzes ausgeschlossen ist
- 7a - nur für Fahrzeuge mit serienmäßiger Sitzhöhenverstellung
- 7b - nicht für Fahrzeuge, die serienmäßig mit Seiten-Airbag ausgerüstet sind
- 7c - nicht für Fahrzeuge mit Schwingsitz
- 7d - nicht für Fahrzeuge, die serienmäßig mit Seiten-Airbag im Sitz ausgerüstet sind
- 7e - nicht für Fahrzeuge, die serienmäßig mit einer Drehkonsole ausgerüstet sind
- 7f - nicht für Fahrernebensitze, die serienmäßig mit ISOFIX-Verankerungen ausgerüstet sind

Fahrzeugteile : Einzelsitze für Kfz
Typen : s. Punkt 1.3
Antragsteller : SCOPEMA SARL
 F-87150 Oradour sur Vayres

4. Anlagen

- 1 Fotos der Einzelsitze
entfällt
- 2 Zeichnungen
Gutachten, in dem sich die aktuelle Zeichnung befindet
(G = Grundgutachten, 01 = 1. Nachtragsgutachten etc.)

2.1 Sitze

Blatt	Benennung	Kennzeichnung	Zeichnungs-Nr.	#
1	Sitzausführungen	---	Sitze.xls, 25.08.99	G
2	sitting D (starr), sitting E (flex.)	---	001/1	G
3	sitting extension	---	001-1/0	G
4	zu sitting D (starr), sitting E (flex.)	---	001-2/0	G
5	sitting D (starr), sitting E (flex.) (cover)	---	002/0	G
6	backrest strips	---	003/1	G
7	seat Everest	CCR 160	004/0	G
8	seat Kilimandjaro	CCR 161	007/0	G
9	seat Fujiana	CCR 162	008/0	G
10	seat Mont Blanc	CCR 163	006/0	G
11	seat Pullmann	ASP 114 + ASP 59	009/0	G
12	seat RAID	ASR 108	010/0	G
13	seat Winner	CCJ 150	005/0	G
14	seat Booster	CCJ 151	011/0	G
15-1	Sitz-Schaumauflagen- Spezifikation	---	011-1/0 Blatt 1	G
15-2	Sitz-Schaumauflagen- Spezifikation	---	011-1/0 Blatt 2	G
15-3	Sitz-Schaumauflagen- Spezifikation	---	011-1/0 Blatt 3	G
15-4	Sitz-Schaumauflagen- Spezifikation	---	011-1/0 Blatt 4	G
15-5	Sitz-Schaumauflagen- Spezifikation	---	011-1/0 Blatt 5	G
15-6	Sitz-Schaumauflagen- Spezifikation	---	011-1/0 Blatt 6	G
16	headrests	---	012/0	G
17	headrest-Schaumauflagen-Spez.	---	012-1/0	G
18	headrest höhenverstell. (CCJ 151)	---	013/1	G
19	headrest höhenverstell. (CCR 163)	---	037/0	G
20	headrest höhen- und neigungs- verstellbar (ASP 114, CCR 162, ASR 108, CCR 161)	---	014/1	G
21-1	Kantenabdeckung, Spezifikation	---	014-1/0 Blatt 1	G

Fahrzeugteile : Einzelsitze für Kfz
Typen : s. Punkt 1.3
Antragsteller : SCOPEMA SARL
 F-87150 Oradour sur Vayres

2.1 Sitze (Forts.)

Blatt	Benennung	Kennzeichnung	Zeichnungs-Nr.	#
21-2	Kantenabdeckung, Spezifikation	---	014-1/0 Blatt 2	G
21-3	Kantenabdeckung, Spezifikation	---	014-1/0 Blatt 3	G
21-4	Kantenabdeckung, Spezifikation	---	014-1/0 Blatt 4	G
22-1	Lehnenversteller (RIB-Sitze) 361E links	---	361E782E/81E - 1	G
22-2	Lehnenversteller (RIB-Sitze) 361E links	---	361E782E/81E - 2	G
23-1	Lehnenversteller (RIB-Sitze) 361E rechts	---	361E772E/71E - 1	G
23-2	Lehnenversteller (RIB-Sitze) 361E rechts	---	361E772E/71E - 2	G
24-1	Lehnenversteller (Joker-Sitze) 390E links	---	390E572D/71D - 1	G
24-2	Lehnenversteller (Joker-Sitze) 390E links	---	390E572D/71D - 2	G
25-1	Lehnenversteller (Joker-Sitze) 390E rechts	---	390E762Z/61Z - 1	G
25-2	Lehnenversteller (Joker-Sitze) 390E rechts	---	390E762Z/61Z - 2	G
26	Armlehne gerastet/ungerastet	---	015/0	G
27	Armlehne gerastet/ungerastet	---	015-1/0	G
28	Armlehne gerastet/ungerastet	---	015-2/0	G

2.2 Schienen

Blatt	Benennung	Kennzeichnung	Zeichnungs-Nr.	#
1	Arretierhebel	---	9400157	G
2	Schienen	---	016/0	G

2.3 Adapter, Untergestelle

Blatt	Benennung	Kennzeichnung	Zeichnungs-Nr.	#
1	Standardteil RIB-Bock H.P.48	---	017/0	G
2	Ducato/Boxer/Jumper	ACA 78A - D./J./B. (317/342)	018/0	G
3	Transit	ACA 83A	019/0	G
4	Transit	ACA 78A – Transit (220/245)	020/0	G
5	Sprinter	ACA 76 - Sprinter (80/100) ACA 76A – Sprinter (80/100)	021/0	G
6	Sprinter	ACA 78A – Sprinter (335/360)	022/0	G
7	Vito	ACA 82/82A – Vito (50/70)	024/0	01
8	Master	ACA 81/82 – Master (50/70)	025/0	G
9	Master	ACA 78A – Master (287/312)	026/0	01
10	entfällt	---	---	G
11	T4	ACA 56A- T4 (5)	027/0	G
12	T4	ACA 78A- T4 (155/180)	028/0	01

Fahrzeugteile : Einzelsitze für Kfz
Typen : s. Punkt 1.3
Antragsteller : SCOPEMA SARL
 F-87150 Oradour sur Vayres

2.3 Adapter, Untergestelle (Forts.)

Blatt	Benennung	Kennzeichnung	Zeichnungs-Nr.	#
13	Gurtbefestigungsadapter	ACA 79	023/0	G
14	Gurtbefestigungsadapter	ACA 80	029/0	G
15	Transit 2000	ACA 84A – Transit 2000 (50)	063/0	02
16	Transit 2000	ACA 85A – Transit 2000 (25)	064/1	02
17	Transit 2000	ACA 78A - Tr. 2000 (230/255)	065/0	02
18	Gurtbefestigungsadapter	ACA 86	066/0	02
19	Ducato '02	ACA 89	067/0	03
20	Ducato '02	ACA 90	068/1	03
21	Trafic '02/Vivaro	ACA 87 – Trafic (50)	077/0	03
22	Trafic '02/Vivaro	ACA 88 – Trafic (65)	078/1	03
23	Trafic '02/Vivaro	ACA 78A – Trafic (175/200))	079/1	03
24	Boxer/Jumper/Ducato	ACA 90A	083/1	04
25	Boxer/Jumper/Ducato	Ausgleich Gurtanschraubpunktplatte	084/1	04
26	Boxer/Jumper/Ducato	ACA 91	085/1	04
27	Boxer/Jumper/Ducato	ACA 902 AD oder AG	086/1	04
28	Vito/Viano	ACA 60A	091/1	04
29	Vito/Viano	ACA 59A	092/1	04
30	Vito/Viano Gurtanschraubpunktplatte	ACA 80	093/1	04
31	VW T5	HT 17	102/1	04
32	VW T5	Gurtanschraubpunktplatte	103/1	04
33	VW T5	Ausgleich Gurtanschraubpunktplatte	104/1	04
34	VW T5	ACA 58A HT50	105/1	04
35	VW T5	ACA 57A HT80	106/1	04
36	VW T5	ACA 78A-T5H	107/1	04
37	VW T5	ACA 78A-T5B	108/1	04
38	Montage Scopema Sitz	ACA92AG Fahrer	ACA92A	06
	Jumper/Boxer/Ducato 2006 X250	ACA92AD Beifahrer		
39	Adapter Ht 70 oder 100 mm	Adapter Ht 70/	114/1	06
	Jumper/Boxer/Ducato 2006 X250	Adapter Ht 100		
40	Gurtanschraubpunktplatte	BT 48 A (Fahrer)	BT 48 A/	06
	Jumper/Boxer/Ducato 2006 X250	BT 48 B (Beifahrer)	BT 48 B	
41	Ausgleich für	Ausgleichungsplatte	115/1	06
	Gurtanschraubpunktplatte			
42	Montage Scopema Sitz + Drehk.	ACA93AG Fahrer	ACA93A	06
	Jumper/Boxer/Ducato 2006 X250	ACA93AD Beifahrer		
43	Scopema Bock	ACA78-X250	ACA78-X250	06
	Jumper/Boxer/Ducato 2006 X250			
44	Gurtanschraubpunkt	ACA09G Fahrer	ACA09G/	06
	Sprinter/Crafter 2006	ACA09D Beifahrer	ACA09D	
45	Adapter Ht 60	ACA10A	ACA10A	06
	Sprinter/Crafter 2006			
46	Adapter Ht 21	ACA11A	ACA11A– Index	06
	Sprinter/Crafter 2006		B	

Fahrzeugteile : Einzelsitze für Kfz
Typen : s. Punkt 1.3
Antragsteller : SCOPEMA SARL
F-87150 Oradour sur Vayres

2.3	Adapter, Untergestelle (Forts.)			
Blatt	Benennung	Kennzeichnung	Zeichnungs-Nr.	#
47	Montage Renault Master/Opel Movano/Nissan NV400 - X62 2010	--	119/1	07
48	Adapter Renault Master/Opel Movano/Nissan NV400 - X62 2010 (ohne Drehkonsole)	ACA62A	ACA62A	07
49	Adapter Renault Master/Opel Movano/Nissan NV400 - X62 2010 (mit Drehkonsole)	ACA63A	ACA63A	07
50	Schweißung Adapter Renault Master/Opel Movano/Nissan NV400 - X62 2010	--	120/1	07
51	SCOPEMA Bock Renault Master/Opel Movano/Nissan NV400 - X62 2010	ACA78-X62	ACA78-X62	07
52	Montage Scopema Sitz ACA94 Jumpy/Expert/Scudo G9 2007	ACA94	ACA94	08
53	Adapter Ht 70 Jumpy/Expert/Scudo G9 2007	--	ACA94	08
54	Montage Scopema Sitz mit Drehkonsole / ACA95 Jumpy/Expert/Scudo G9 2007	ACA95	ACA95	08
55	Adapter Ht 50 Jumpy/Expert/Scudo G9 2007	--	ACA95	08
56	Scopema Bock Jumpy/Expert/Scudo G9 2007	ACA78A-G9	ACA78A-G9	08
57	Scopema Bock Ford Transit Custom V362 2013	ACA78A-V362	ACA78A-V362	08
58	Adapter Ford Transit Custom V362 2013	ACA96A + ACA97A	ACA96A + ACA97A	08
59	Gurtanschraubpunktplatte Ford Transit Custom V362 2013	ACA98	ACA 98	08
60	Montages ACA78A-V362B & H Ford Transit Custom V362 2013	--	--	08
61	Montages ACA96A + ACA97A Ford Transit Custom V362 2013	--	--	08
62	Montages ACA78A-X82H + ACA78A-X82B Traffic / Vivaro / Scudo / Primastar X82	--	--	09
63	Montages ACA100A + ACA101A -- Traffic / Vivaro / Scudo / Primastar X82	--	--	09
64	Adapter Traffic / Vivaro / scudo / Primastar X82	--	--	09

Fahrzeugteile : Einzelsitze für Kfz
Typen : s. Punkt 1.3
Antragsteller : SCOPEMA SARL
 F-87150 Oradour sur Vayres

2.3 Adapter, Untergestelle (Forts.)

Blatt	Benennung	Kennzeichnung	Zeichnungs-Nr.	#
65	RIB Bock Trafic / Vivaro / Scudo/ Primastar X82	--	--	09
66	Gurtanschraubpunktplatte Trafic / Vivaro / Scudo / Primastar X82	--	--	09

2.4 Drehkonsolen

Blatt	Benennung	Kennzeichnung	Zeichnungs-Nr.	#
1	Lochbild Plate BT 02, 03		038/0	G
2	Gelenk		361E622F	G
3	Gleitsteine	PL29	030/0	G
4	Positionierung der Gleitsteine	PL29	039/0	G
5	Verschweißung der Gleitsteine	PL29	039-1/1	01
6	BT02 Ducato/Boxer/Jumper	CBTRO02G-Ducato	031/1	G
7	BT03 Ducato/Boxer/Jumper	CBTRO02D-Ducato	032/1	G
8	BT02/BT04 Ducato/Boxer/Jumper	CBTRO03/04G-Ducato	033/1	G
9	BT03/BT05 Ducato/Boxer/Jumper	CBTRO03/04D-Ducato	034/1	G
10	BT03 Transit	CBTRO02D-Transit	044/0	G
11	BT02 Sprinter	CBTRO02RG-Sprinter	042/1	01
12	BT03 Sprinter	CBTRO02RD-Sprinter	043/1	01
13	BT06 Sprinter	CBTO07RG-Sprinter	040/1	01
14	BT07 Sprinter	CBTO07RD-Sprinter	041/1	01
15	BT03/05 Master/Movano	CBTRO03/04D-Master	035/1	G
16	BT02/04 Master/Movano	CBTRO03G-Master	036/1	G
17	BT02 Vito	CBTRO02RG-Vito	050/2	01
18	BT03 Vito	CBTRO02RD-Vito	051/2	01
19	BT02 Master/Movano	CBTRO02RG-Master	057/1	01
20	BT03 Master/Movano	CBTRO02RD-Master	058/1	01
21	BT10 T4	CBTO09RG-T4	046/1	01
22	BT10 T4	CBTO09RD-T4	047/1	01
23	BT02/10 T4	CBTR09RG-T4	048/1	01
24	BT02/10 T4	CBTR09RD-T4	049/1	01
25	BT03 T4	CBTRO02RD-T4	059/0	01
26	BT12 Transit 2000	CBTO10RD-Transit	061/0	02
27	BT11 Transit 2000	CBTO10RG-Transit	062/0	02
28	BT17 Ducato/Boxer/Jumper '02	CBTRO 12RG-Ducato	069/0	03
29	BT18 Ducato/Boxer/Jumper '02	CBTRO 12RG-Ducato	070/0	03
30	BT19 Ducato/Boxer/Jumper '02	CBTRO 12RD-Ducato	071/0	03

Fahrzeugteile : Einzelsitze für Kfz
Typen : s. Punkt 1.3
Antragsteller : SCOPEMA SARL
 F-87150 Oradour sur Vayres

2.4 Drehkonsolen (Forts.)

Blatt	Benennung	Kennzeichnung	Zeichnungs-Nr.	#
31	BT20 Ducato/Boxer/Jumper '02	CBTRO 12RD-Ducato	072/0	03
32	BT36 Ducato/Boxer/Jumper '02	CBTR 12G-Ducato	073/0	03
33	BT36 Ducato/Boxer/Jumper '02	CBTR 12D-Ducato	074/0	03
34	BT 15 Trafic '02/Vivaro	CBTO 11RG-Trafic '02/Vivaro	075/1	03
35	BT 15 Trafic '02/Vivaro	CBTO 11RD-Trafic '02/Vivaro	076/1	03
36	Traffic/Vivaro Beifahrer	CBTO11RD2	080/1	04
37	Traffic/Vivaro Fahrer	CBTO11RG2	081/1	04
38	Ducato/Boxer/Jumper Beifahrer	CBTO12RD2	082/1	04
39	Vito/Viano Fahrer	CBTO14RG	087/1	04
40	Vito/Viano Beifahrer	CBTO14RD	088/1	04
41	Vito/Viano Fahrer	CBTO14RG2	089/1	04
42	Vito/Viano Beifahrer	CBTO14RD2	090/1	04
43	VW T5 Fahrer	CBTO13RG	094/1	04
44	VW T5 Beifahrer	CBTO13RD	095/1	04
45	VW T5	Platte BT37s	096/1	04
46	VW T5	Platte BT37i	097/1	04
47	VW T5 Fahrer	CBTO13RG2	098/1	04
48	VW T5 Beifahrer	CBTO13RD2	099/1	04
49	VW T5	Platte BT 37I TC	100/1	04
50	VW T5	Platte BT 37 S TC	101/1	04
51	Fahrer Drehkonsole RIB	CBTRO02G2	109/1	05
52	Beifahrer Drehkonsole RIB	CBTRO02D2	110/1	05
53	Fahrer Drehkonsole für Jumper/Boxer/Ducato >2002 und Master/Movano	CBTRO03G2 CBTRO04G2	CBTRO03G2 CBTRO04G2	05
54	Beifahrer Drehkonsole für Jumper/Boxer/Ducato >2002 und Master/Movano	CBTRO03D2 CBTRO04D2	CBTRO03D2 CBTRO04D2	05
55	Fahrer Platte für Jumper/Boxer/Ducato >2002 und Master/Movano	Platte BT 04 TC	BT 04 TC	05
56	Beifahrer Platte für Jumper/Boxer/Ducato >2002 und Master/Movano	Platte BT 05 TC	BT 05 TC	05
57	Fahrer Drehkonsole Transit	CBTO10RG2	111/1	05
58	Beifahrer Drehkonsole Transit	CBTO10RD2	112/1	05
59	Fahrer Drehkonsole für Jumper/Boxer/Ducato >2002	CBTO12G2	CBTO12G2	05
60	Beifahrer Drehkonsole für Jumper/Boxer/Ducato >2002	CBTO12D2	CBTO12D2	05
61	Platte BT 02-400 TC geändert für CBTO12D2 und CBTO12G2	Platte BT 02-400 TC	113/1	05

Fahrzeugteile : Einzelsitze für Kfz
Typen : s. Punkt 1.3
Antragsteller : SCOPEMA SARL
 F-87150 Oradour sur Vayres

2.4 Drehkonsolen (Forts.)

Blatt	Benennung	Kennzeichnung	Zeichnungs-Nr.	#
62	Fahrer-Drehkonsole Scopema	CBTRO02G2	116/1	06
63	Beifahrer-Drehkonsole Scopema	CBTRO02D2	117/1	06
64	Stahl Blockierecken	verbaut in neuen Drehkonsolen	118/1	06
65	Fahrer Drehkonsole Jumper/Boxer/Ducato 2006 X250	CBTO16G2	CBTO16G2	06
66	Beifahrer Drehkonsole Jumper/Boxer/Ducato 2006 X250	CBTO16D2	CBTO16D2	06
67	Fahrer Drehkonsole Sprinter/Crafter 2006	CBTO15G2	CBTO15G2	06
68	Beifahrer Drehkonsole Sprinter/Crafter 2006	CBTO15D2	CBTO15D2	06
69	Fahrer Drehkonsole Renault Master/Opel Movano/Nissan NV400 - X62 2010	CBTO18G2C	CBTO18G2C	07
70	Beifahrer Drehkonsole Renault Master/Opel Movano/Nissan NV400 - X62 2010	CBTO18D2 CBTO18D2C	CBTO18D2 CBTO18D2C	07
71	Beifahrer Drehkonsole TRAFIC / VIVARO / PRIMASTAR X83	CBTO11RD2C	CBTO11RD2C	08
72	Fahrer Drehkonsole TRAFIC / VIVARO / PRIMASTAR X83	CBTO11RG2C	CBTO11RG2C	08
73	Beifahrer Drehkonsole VWT5	CBTO13RD2C	CBTO13RD2C	08
74	Fahrer Drehkonsole VWT5	CBTO13RG2C	CBTO13RG2C	08
75	Beifahrer Drehkonsole VITO / VIANO	CBTO14RD2C	CBTO14RD2C	08
76	Fahrer Drehkonsole VITO / VIANO	CBTO14RG2C	CBTO14RG2C	08
77	Beifahrer Drehkonsole JUMPER / BOXER DUCATO 2006 X250	CBTO16D2C	CBTO16D2C	08
78	Fahrer Drehkonsole JUMPER / BOXER DUCATO 2006 X250	CBTO16G2C	CBTO16G2C	08
79	Beifahrer Drehkonsole Ford Transit Custom V362 2013	CBTO19D2C	CBTO19D2C	08

Fahrzeugteile : Einzelsitze für Kfz
Typen : s. Punkt 1.3
Antragsteller : SCOPEMA SARL
 F-87150 Oradour sur Vayres

2.4 Drehkonsolen (Forts.)

Blatt	Benennung	Kennzeichnung	Zeichnungs-Nr.	#
80	Fahrer Drehkonsole Ford Transit Custom V362 2013	CBTO19G2C	CBTO19G2C	08
81	Fahrer drehkonsole Trafic / Vivaro / Scudo / Primastar X82	CBTO20G2	CBTO20G2	09
82	Beifahrer drehkonsole Trafic / Vivaro / Scudo / Primastar X82	CBTO20D2	CBTO20D2	09
83	Beifahrer Drehkonsole Jumpy/Expert/ProAce K0	CBTO22D2	CBTO22D2	10
84	Fahrer Drehkonsole Jumpy/Expert/ProAce K0	CBTO22G2	CBTO22G2	10

2.5 Sonstige

Blatt	Benennung	Kennzeichnung	Zeichnungs-Nr.	#
1	Schweißnahtausführung	---	052/0	G
2	Fahreroriginalsitz Höhenverstellungsperrung Trafic / Vivaro / Scudo / Primastar X82	--	N°	09

Fahrzeugteile : Einzelsitze für Kfz
Typen : s. Punkt 1.3
Antragsteller : SCOPEMA SARL
F-87150 Oradour sur Vayres

5. Zusammenfassung

Die oben beschriebenen Einzelsitze, einschließlich Adapter, Drehkonsolen und Schienen erfüllen die Anforderungen der oben genannten Prüfgrundlage und sind zum Einbau in Personenkraftwagen/Nutzfahrzeuge geeignet. Die umzurüstenden Fahrzeuge dürfen in Bezug auf die oben genannte Prüfgrundlage nicht von der Serie abweichen.

Soweit eine Bestätigung des Fahrzeugherstellers bzw. –Importeurs vorliegt, dass Fahrzeugtypen mit anderer nationaler Betriebserlaubnis (ggf. auch mit RechtslenkerAusführung) als im o.g. Verwendungsbereich aufgeführt über die gleiche Sitzanbindung im Fahrzeugboden, gleiche Gurtgeometrie und gleiche H-Punkt-Lage verfügen, können die in diesem Bericht beschriebenen Prüfungen übertragen werden.

Dieser Technische Bericht dient nur zur Information und stellt kein rechtsverbindliches Prüfzeugnis dar.

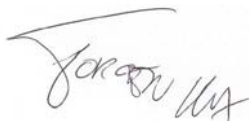
Der Bericht umfasst die Seiten 1 bis 42 sowie alle unter Punkt 4. aufgelisteten Anlagen und darf ohne schriftliche Genehmigung des Prüflaboratoriums nicht auszugsweise vervielfältigt werden.

Kopien haben nur Gültigkeit, wenn sie mit originalem Firmenstempel und Originalunterschrift des Auftraggebers gekennzeichnet sind.

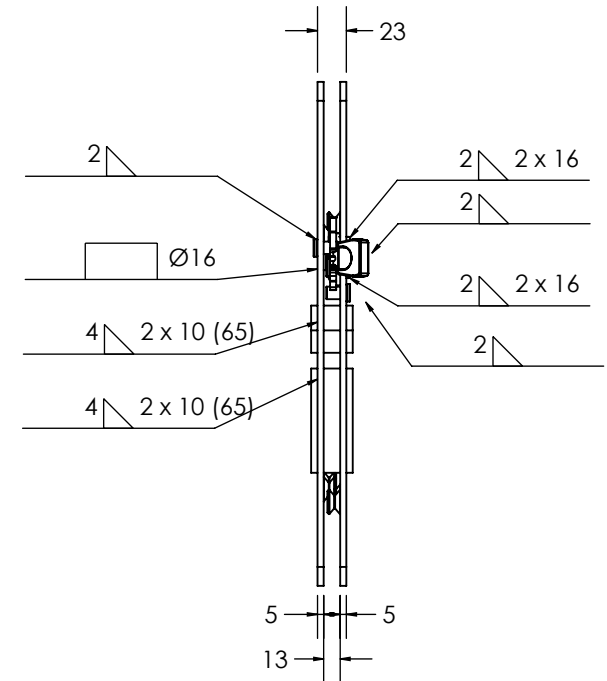
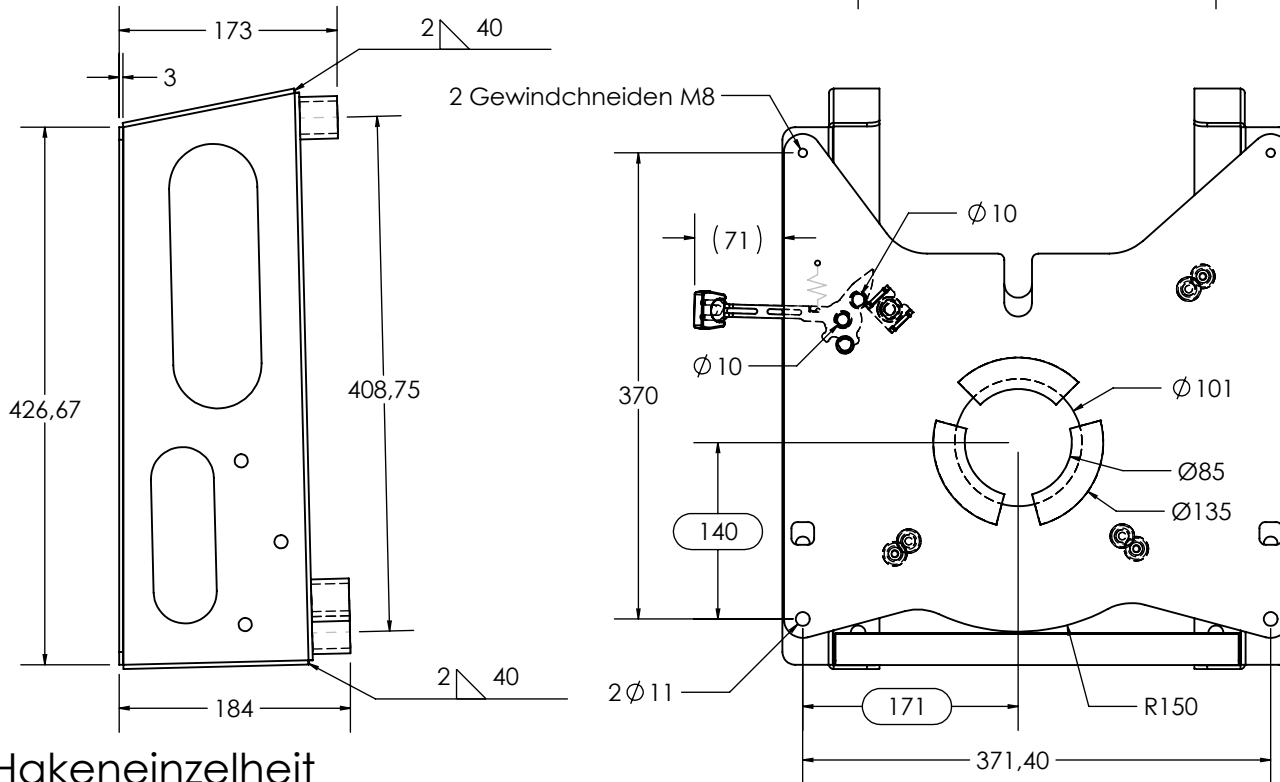
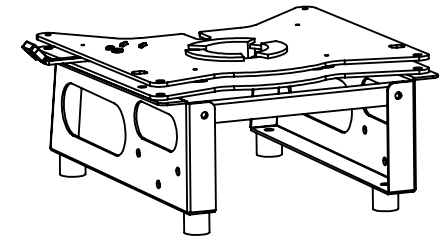
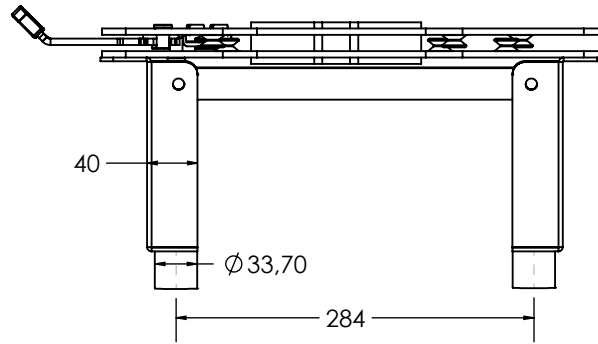
Köln, den 02.02.2017

lx

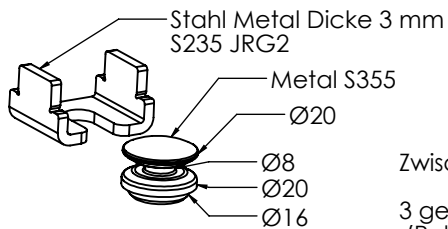
Prüflaboratorium
Typprüfstelle Fahrzeuge/Fahrzeugteile
im Technologiezentrum Verkehrssicherheit
der TÜV Rheinland Kraftfahrt GmbH



Torsten Lux
Sachverständiger Technischer Dienst



Hakeneinheit



Zwischen beide Platte :

- 3 geschweißte Verstärkung ref. PT30 (Rohr AFNOR Norm 11smnPb37 (S300PB))
- 1 stahl Blockierecken
- 1 Riegel PL49 (Stahl Platte dicke 5 mm S235 JRG2)

- Drehkonsole
- 2 Platte BT57ITC + BT57STC mit Einfräsung
- Stahl Metal Dicke 5 mm, S235 JRG2
- Feder Ø1.6xØ11x30mm
- Bohrungen Ø11 mm
- Schrauben M10 classe 8.8
- Bohrungen-maße 370x371.4 mm

- Adapter
- Stahl Metal Dicke 3 mm, S235 JRG2

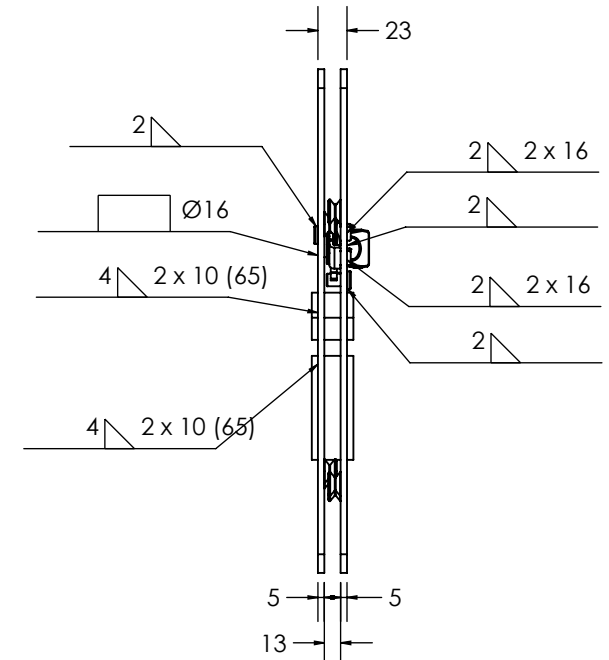
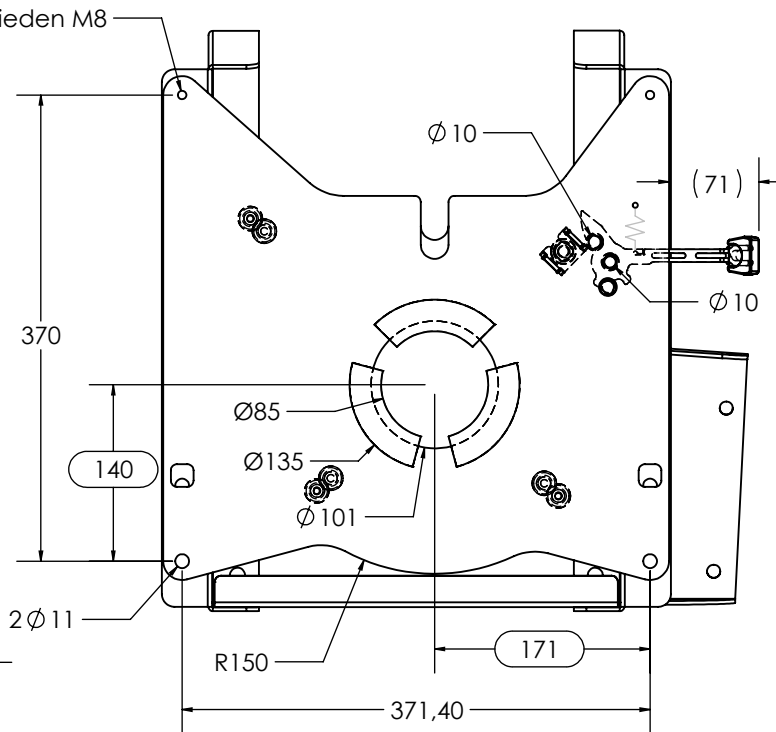
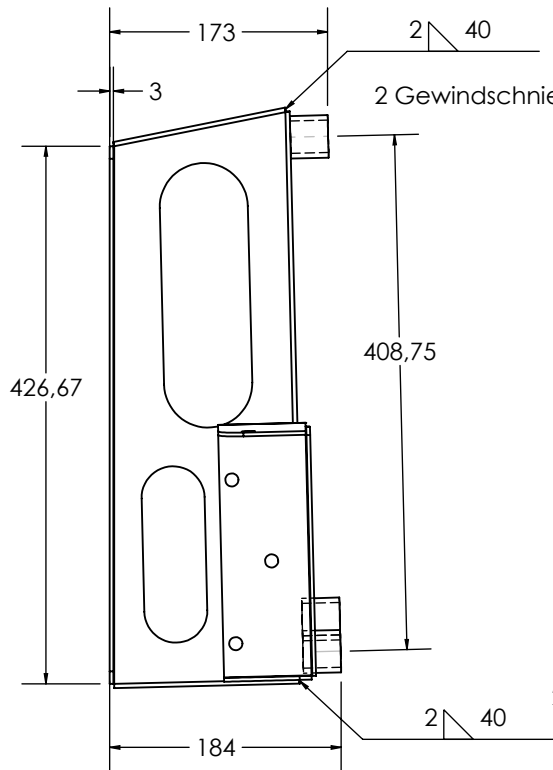
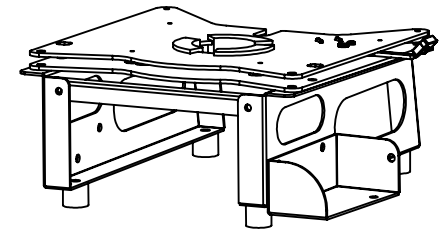
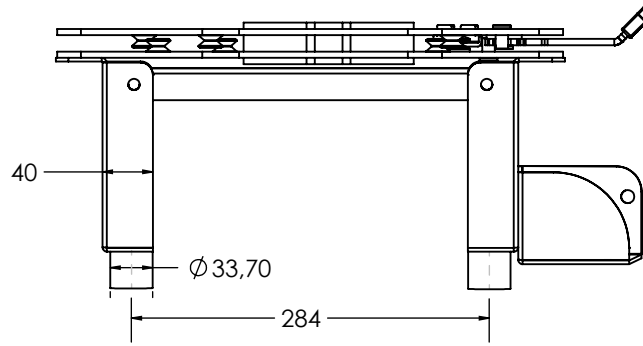
montage :
auf der originalboden

Gewicht : 15 kg

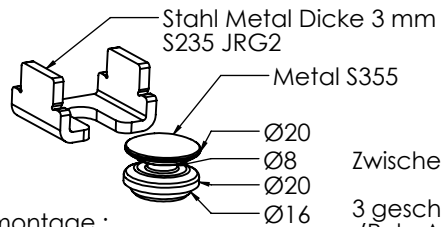


Beifahrer Drehkonsole
Jumpy/Expert/ProAce K0

		CBTO22D2			
Echelle : 1/6	Matière :				
Traitement :	Client :	A	20/12/2016	AL	
		IND	DATE	INIT	



Hakeneinheit



montage :
auf der originalboden

Gewicht : 17 kg

Zwischen beide Platte :

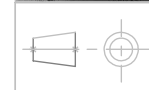
3 geschweißte Verstärkung ref. PT30
(Rohr AFNOR Norm 11smnPb37 (S300PB))
1 stahl Blockierecken
1 Riegel PL49 (Stahl Platte
dicke 5 mm S235 JRG2)

Drehkonsole
2 Platte BT57/ITC + BT57/STC
mit Einfräsung
Stahl Metal Dicke 5 mm, S235 JRG2
Feder Ø1.6xØ11x30mm
Bohrungen Ø11 mm
Schrauben M10 classe 8.8
Bohrungen-maße 370x371.4 mm

Adapter
Stahl Metal Dicke 3 mm, S235 JRG2



Fahrer Drehkonsole
Jumpy/Expert/ProAce K0



CBTO22G2

Echelle : 1/6

Matière :

Traitement :

Client :

A	20/12/2016	AL
IND	DATE	INIT