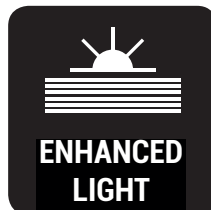
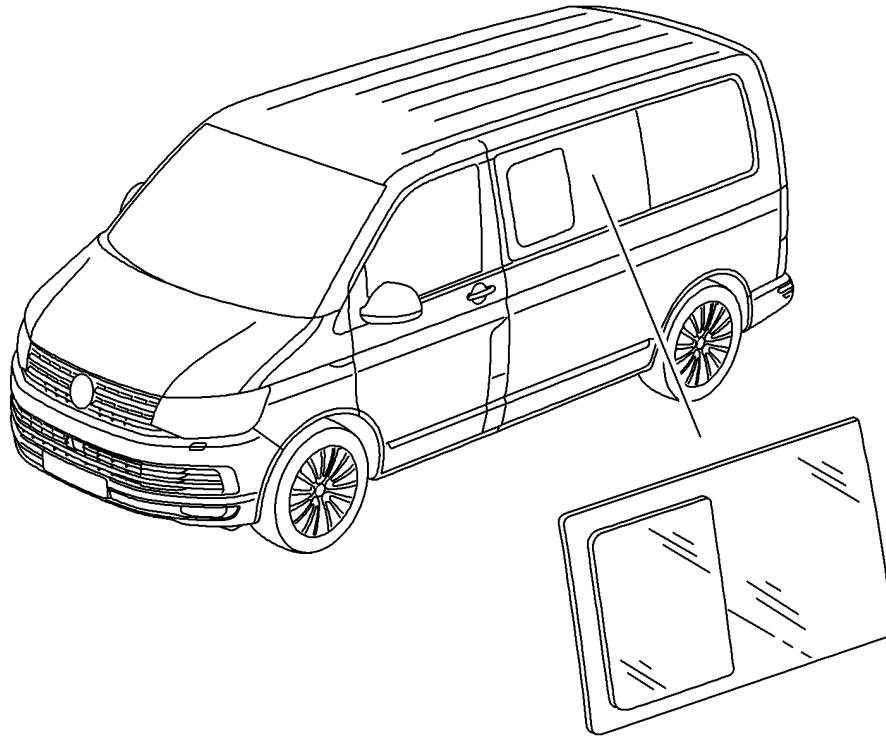


Schiebefenster / Sliding window



(DE) Montageanleitung

Privacy Tönung, Verbessertes Licht, UV-beständig, E-geprüft, passend für den original Ausschnitt (Modellspezifisch), liefert eine verbesserte Luftzirkulation



(EN) Mounting instructions

Privacy glazing, enhanced light, UV resistant, certified, suitable for original section (model specific), provides improved air circulation

ANLEITUNG



SICHERHEITSHINWEISE

Vor dem Einbau und Inbetriebnahme Anleitung sorgfältig durchlesen! Bei Weitergabe des Seitenfensters bitte Anleitung beilegen.

- Im Fall einer Zweckentfremdung übernimmt der Hersteller keine Haftung für Schäden.
- Vorgeschriebene Sicherheitshinweise aus dem KFZ-Handwerk und/oder Fahrzeugherstellers sollten unbedingt beachtet werden.



EINBAUHINWEIS

- Beschädigungen am Produkt sollten vermieden werden.
- Bauliche Veränderungen am Produkt sind vom Hersteller untersagt.

Sollten die oben genannten Hinweise nicht beachtet werden, übernimmt der Hersteller **KEINE** Haftung.

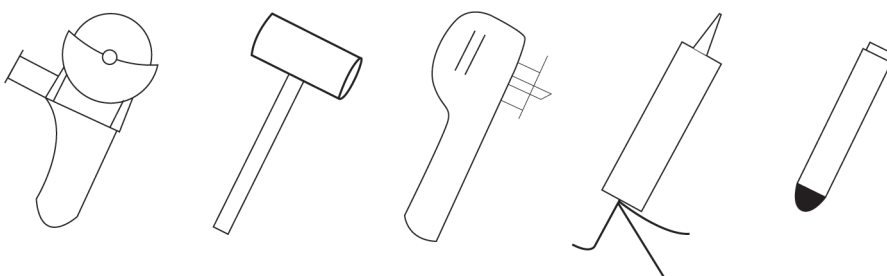
Montagehinweis: Sollten Sie nicht über ausreichend technische Kenntnisse besitzen, suchen Sie bitte eine Fachwerkstatt auf. Vergewissern Sie sich vor dem Einbau, dass keinerlei Versorgungslinien bei einem möglichen Ausschnittloch im Weg liegen. Sollten Sie sich unsicher sein, suchen Sie eine Fachwerkstatt auf!

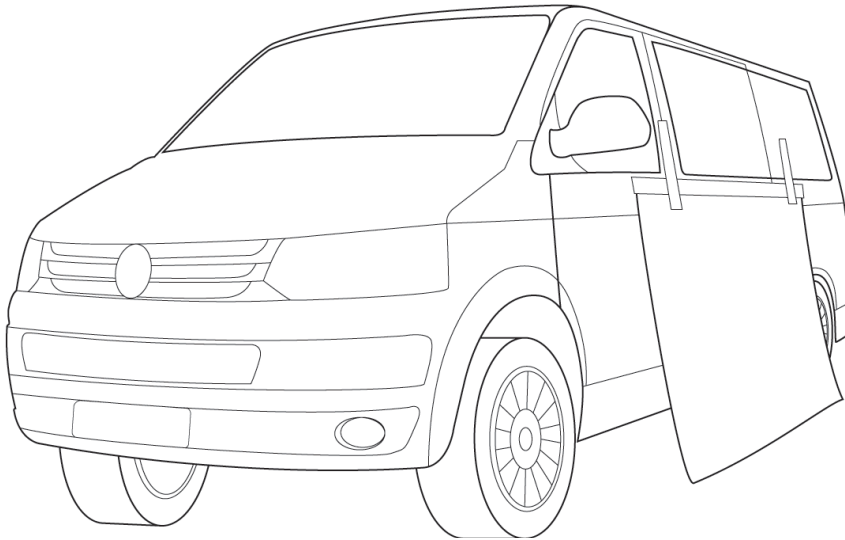


GEBRAUCHSHINWEIS

- Prüfen Sie vor jedem Fahrtantritt, ob das Fenster fest verriegelt ist und keinerlei Beschädigungen aufweist.
- In folgenden Fällen sollte das Fenster immer geschlossen bleiben: Regen, Schneefall und starker Wind und/oder Unwetter.
- Sollten Sie das Fahrzeug verlassen, achten Sie darauf, dass das Fenster stets geschlossen ist.

Benötigtes Werkzeug:

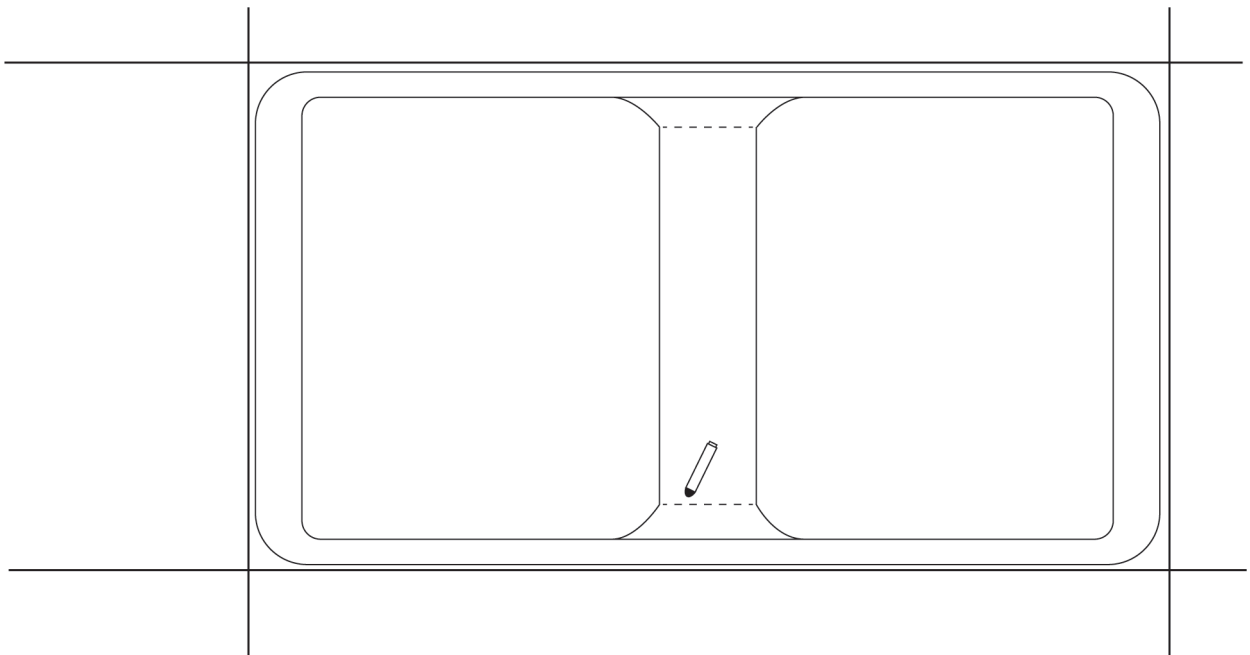




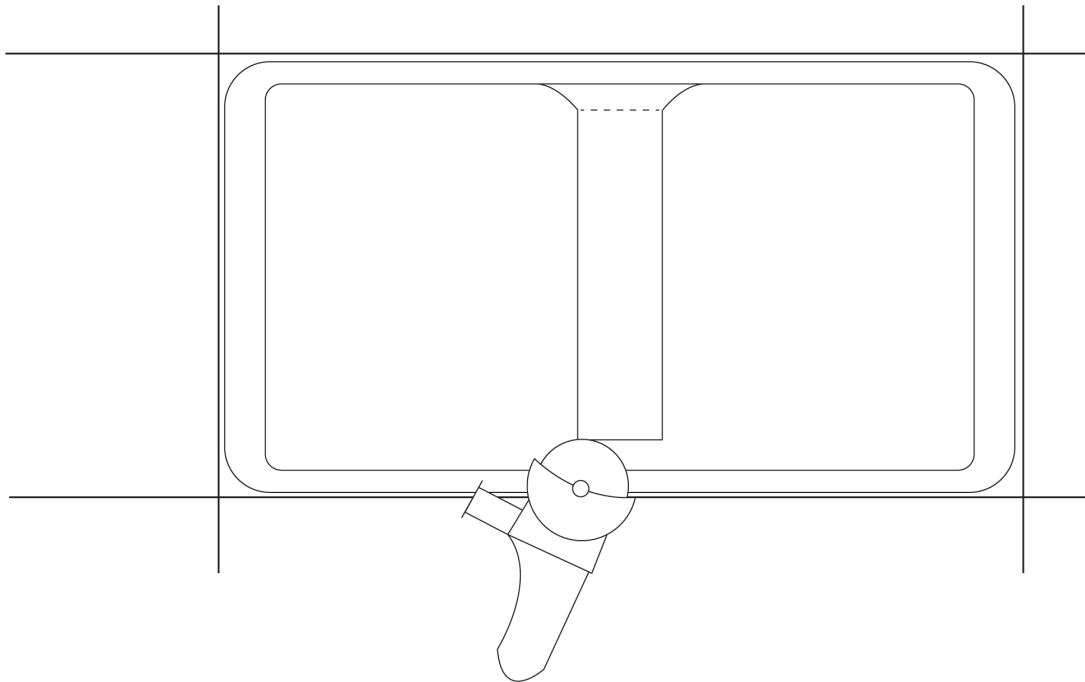
1. Um die Karosserie vor Beschädigungen zu schützen, kleben Sie den Ausschnittbereich mit Klebeband und etwas Folie ab. Fertigen Sie eine Schablone des Ausschnittmaßes an. Hierfür eignet sich ein doppelwelliger Karton oder Pappe.



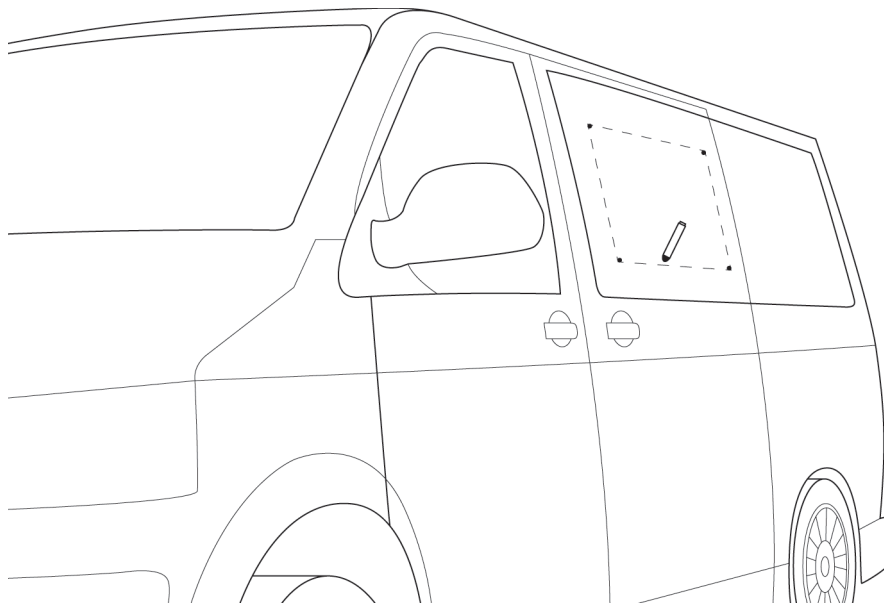
WICHTIG: Um einen reibungslosen Einbau zu gewährleisten, sollten Sie vor dem Aussägen unbedingt eine Schablone vom Ausschnittmaß anfertigen.



2. Markieren Sie die Stützstreben an der Innenseite des Fahrzeuges mit einem Stift. Um keine störende Säule mitten im Fenster vorzufinden, muss diese ausgesägt werden.



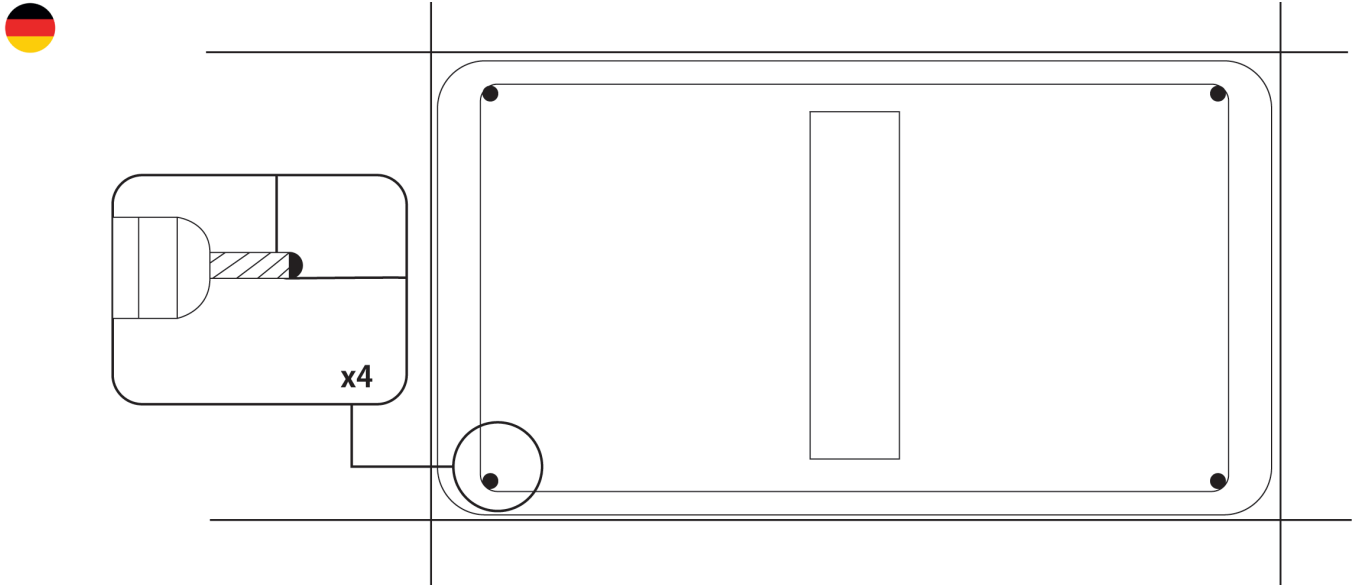
3. Sägen / Flexen Sie die Strebe im inneren des Fahrzeuges heraus.



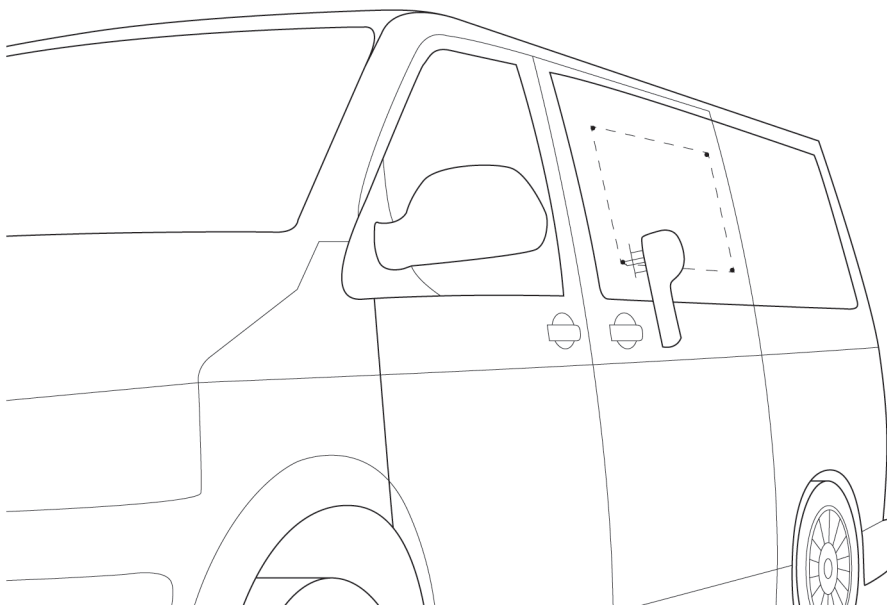
4. Fertigen Sie eine Schablone aus Papier oder Pappe mit dem Ausschnittmaß an und legen Sie die Schablone auf die Außenwand des Fahrzeuges. Fixieren Sie die Schablone mit etwas Kreppband am Fahrzeug. Die Schablone sollte fest mit der Außenwand verbunden sein, um ein potenzielles Verutschen zu vermeiden.



HINWEIS: Vor den Sägearbeiten die Ausschnittfläche mit etwas Klebeband abkleben, um ein Ausfransen der Karosserie zu vermeiden.



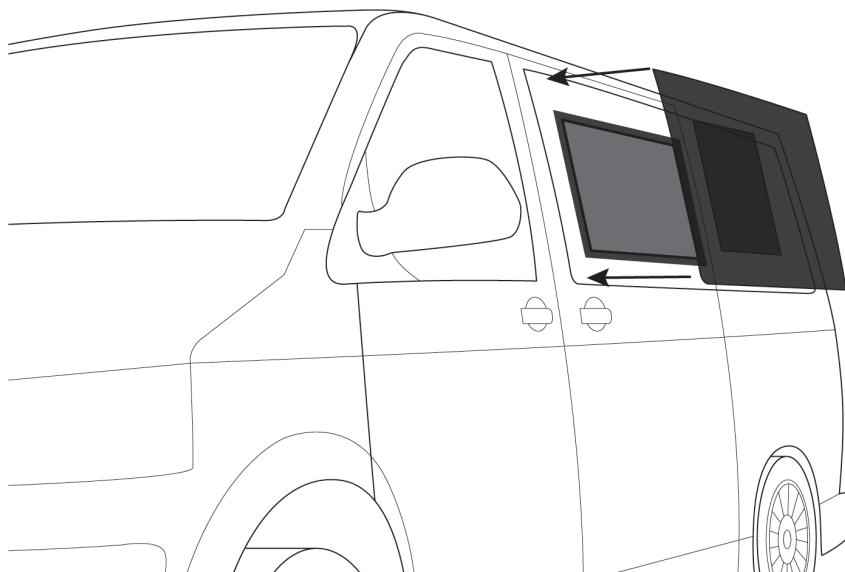
5. Bohren Sie an allen vier Ecken der Schablone ein Loch, als Ansatzpunkt für die Stichsäge.



6. Sägen Sie nun entlang der Schablone.



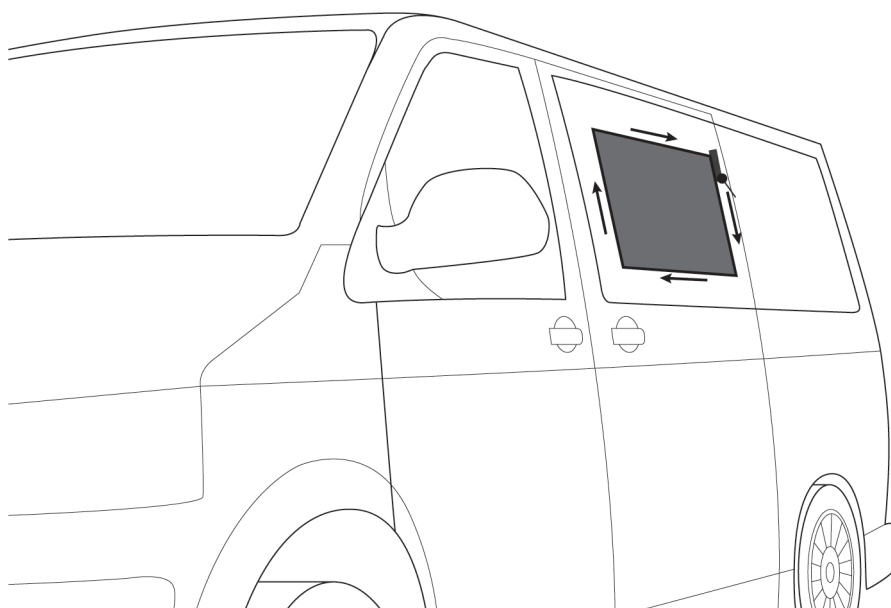
HINWEIS: Bitte mit bedacht Sägen. Es könnte Elektronik entlang der Innenseite sein.



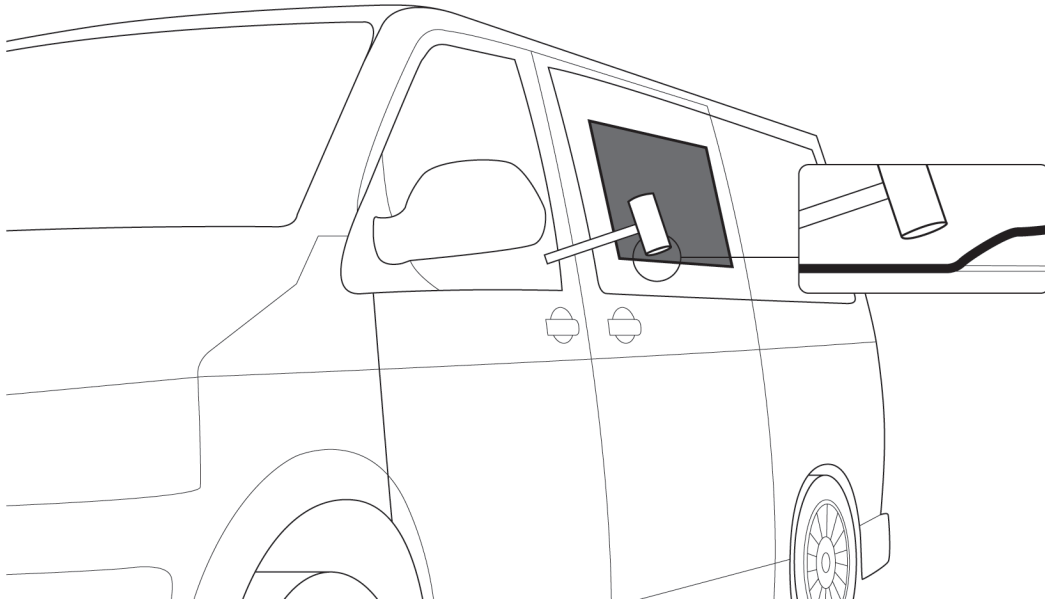
6a. Vergewissern Sie sich nochmals, dass das Seitenfenster passend zum Ausschnittmaß ist.



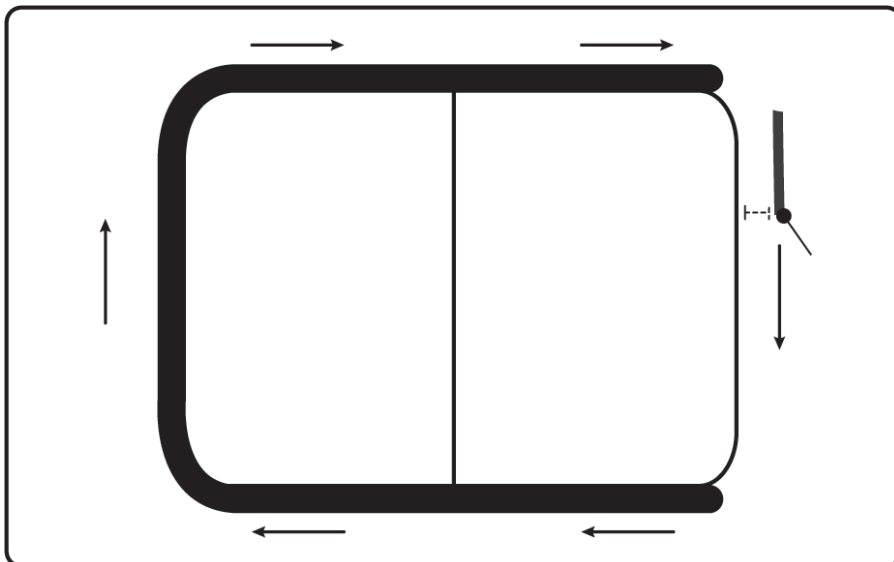
HINWEIS: Sägen Sie den Ausschnitt lieber etwas kleiner. So können Sie im Nachgang den Ausschnitt noch immer etwas anpassen.



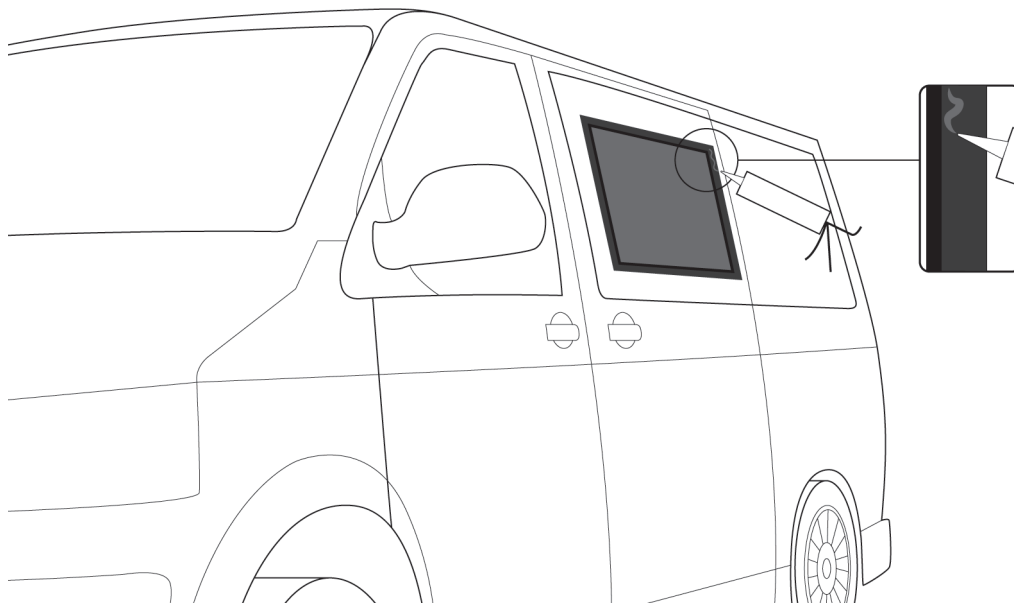
7. Tragen Sie eine Grundierung und Rotschuttmittel auf die Ausschnittkanten auf, um eine mögliche Korrosion zu vermeiden.



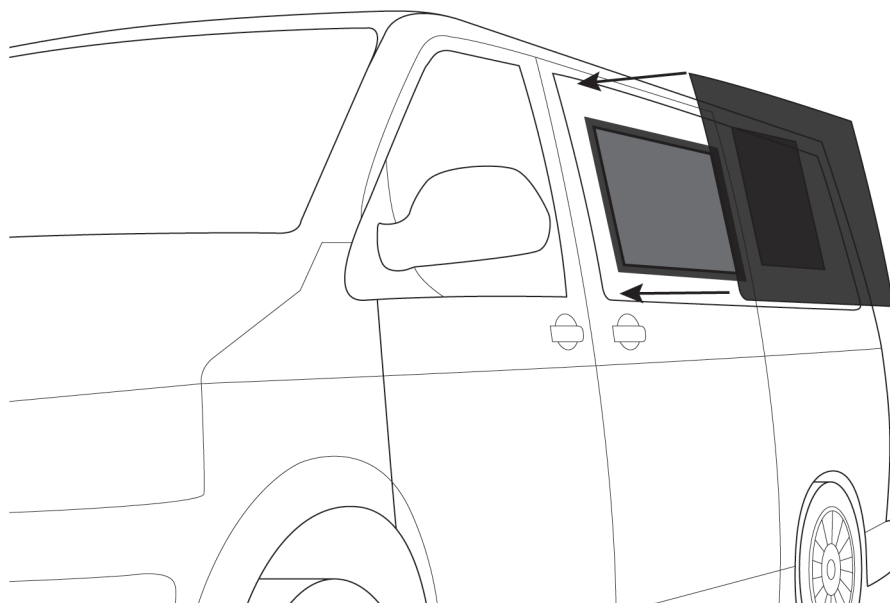
8. Mit einem Gummi- oder Holzhammer ein Kantenschutzprofil auf die Sägekante aufziehen. Hierbei nur mit leichten Schlägen nachhelfen.



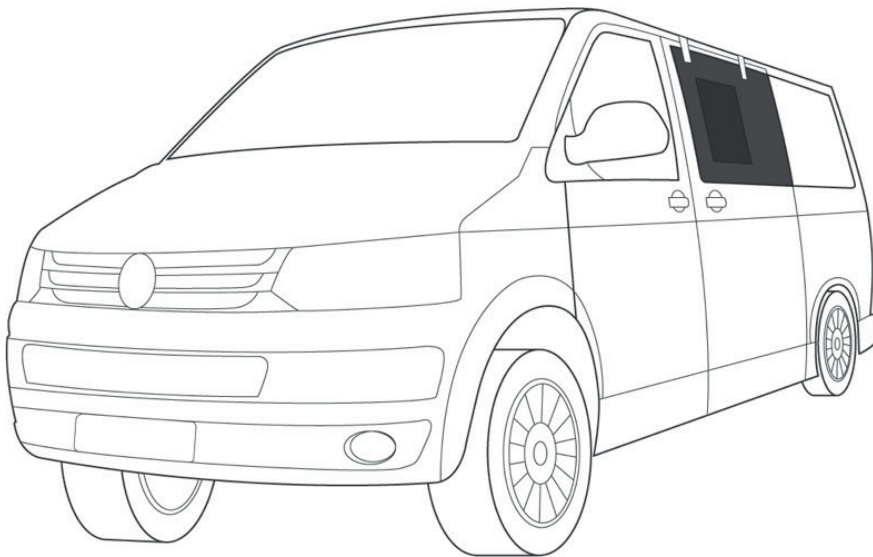
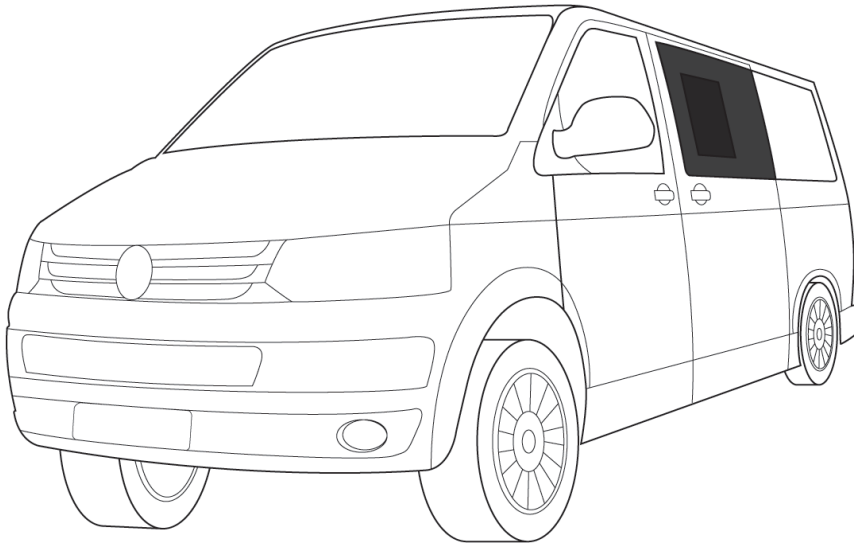
9. Das Schiebefenster als auch die Aussparung von Verunreinigungen befreien. Kleinste Schmutzpartikel können dazu führen, dass der Kleber nicht korrekt haftet. Dies kann gravierende Schäden am Fahrzeug verursachen.



10. Sofern das Seitenfenster richtig sitzt, tragen Sie eine großzügige Wulst Kleber auf den Ausschnitt.



11. Nun das Fenster vorsichtig in die Außenwand einsetzen.



12. Das Fenster mit Klebestreifen von oben fixieren, um das Schiebefenster in Position zu halten.



VOR FAHRTANTRITT: Der Kleber muss mindestens 24 Stunden trocknen.
Es ist dringend davon abzuraten, vor Ablauf dieser Frist die Fahrt anzutreten.