



since 1977

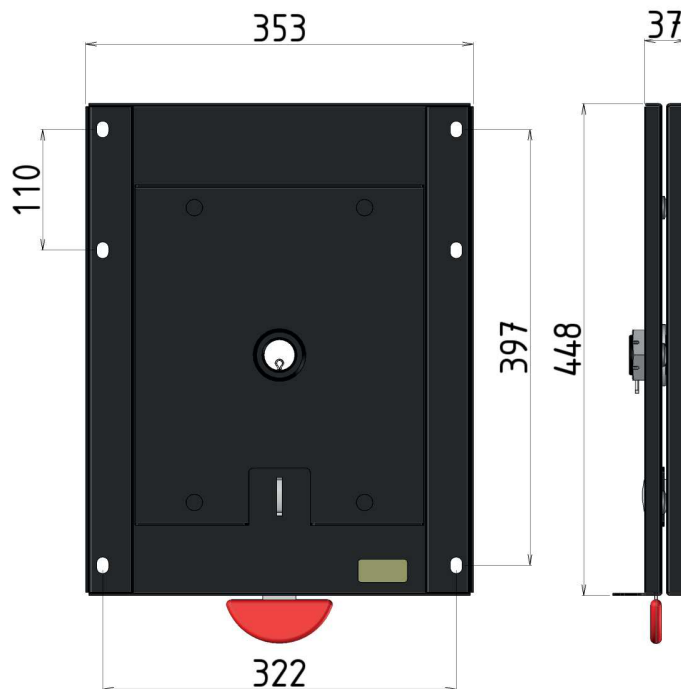
Your comfort. Your safety.

PIASTRA GIREVOLE SWIVEL PLATE



▼ P/N: 9PG0116200V01

IVECO IVECO Daily



Piastra girevole per sedile originale ammortizzato.
Design compatto e resistente, rotazione fluida,
peso contenuto.
Versione universale Dx – Sx.

*Swivel plate for original cushioned cabin chassis.
Compact, high resistant design, smooth rotation
system, lightweight.
Universal and RH-LH version.*

DATI TECNICI/Technical Datasheet

Dimensioni/Dimension	448x353x37 mm
Peso/Weight	10,5 kg
Materiale/Materials	Acciaio/Steel
Trattamento/Treatment	Verniciato/Painted
Colore/Colours	Nero/Black
R14-R17(6.1.3)	IVECO IVECO Daily from 2006 - YTD

NOTA: per veicoli elettrici/ibridi con batterie sotto i sedili, le piastre girevoli non sono compatibili.

NOTE: for electrical/hybrid vehicles with batteries under the seats, the swivel plates are not compatibles

Prima dell'installazione verificare eventuali interferenze che impediscono il corretto funzionamento del sistema, eventuali modifiche rimangono a carico dell'allegatore.

Before installation, check for any interferences that prevent the correct functioning of the system, any modifications are the responsibility of the bodybuilder.

Rev. 05
03/12/2024



CTA S.R.L.

Via Nicaragua 4 • 00071 Pomezia (RM) Italy • Tel. - Fax 06.91601096

www.cta-europe.com

info@cta-europe.com